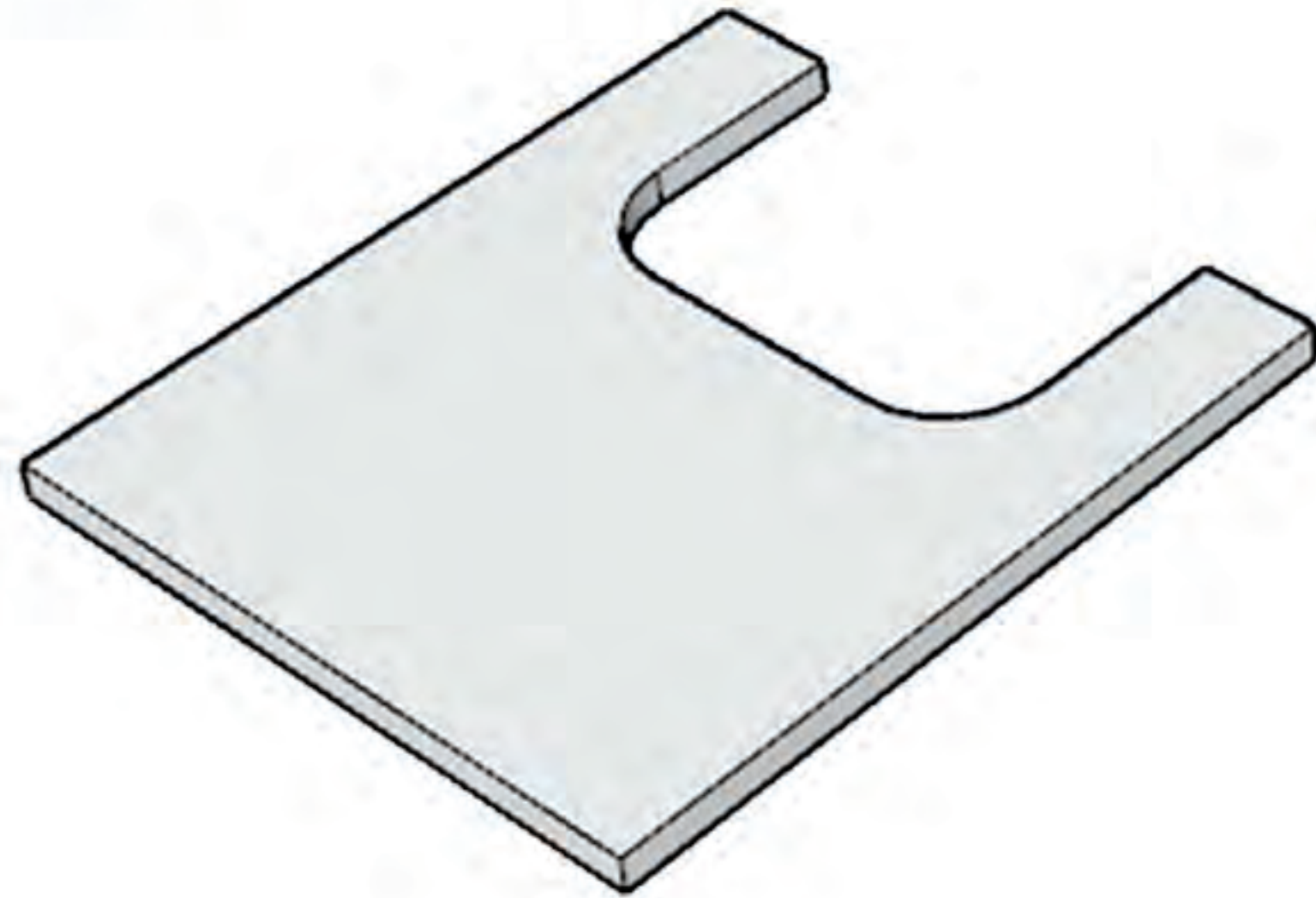


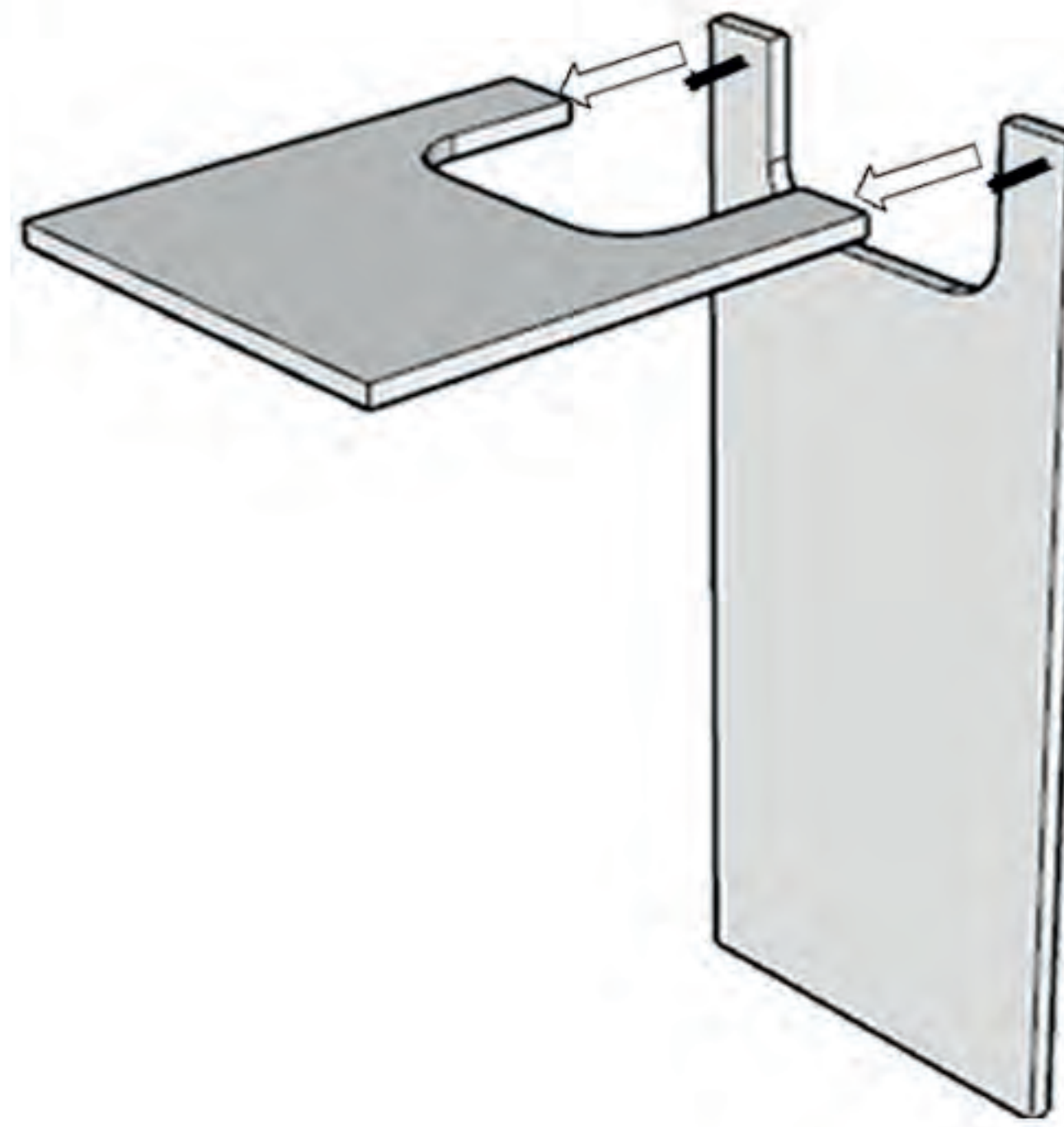


Next Wave 60/85

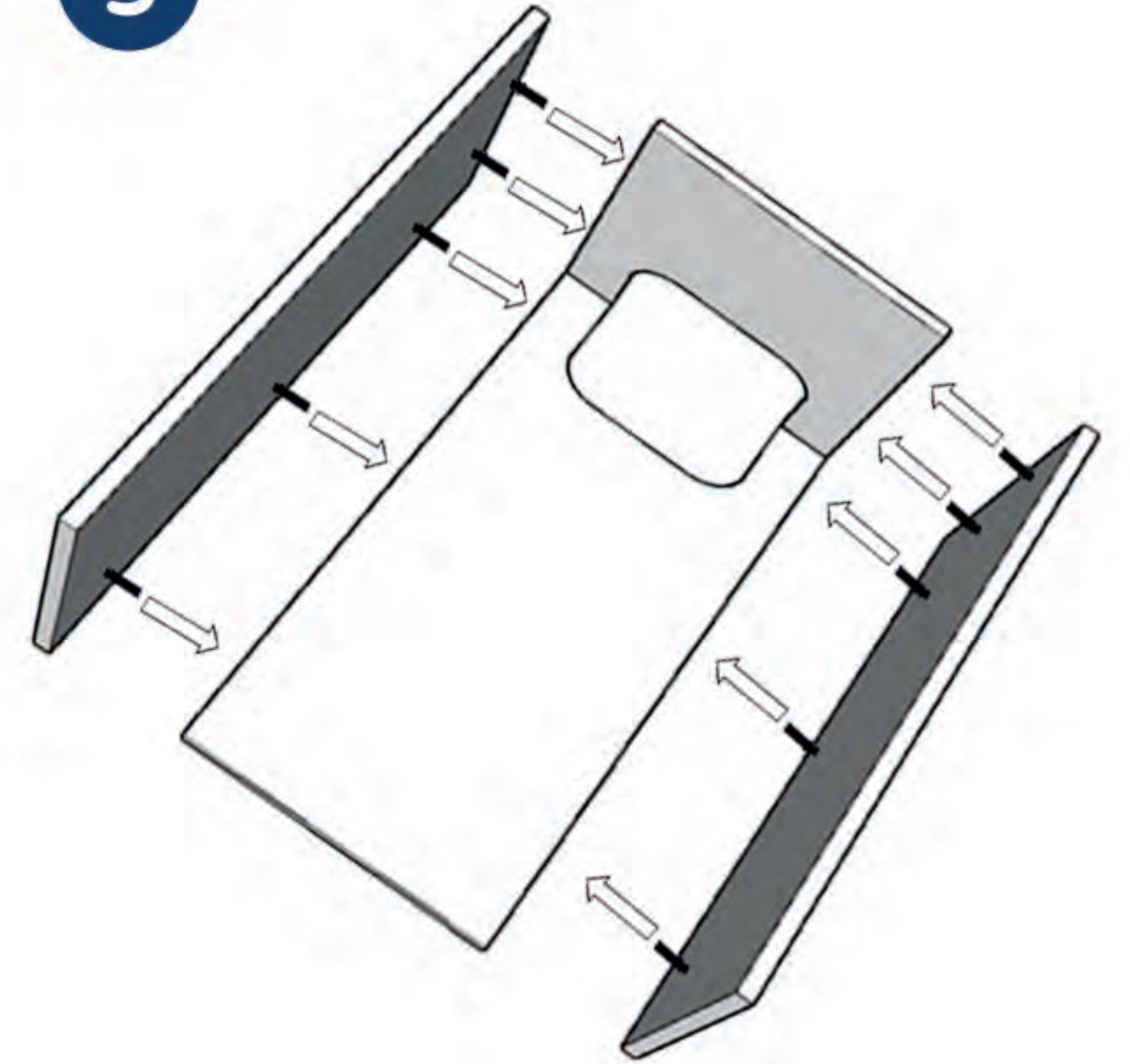
1



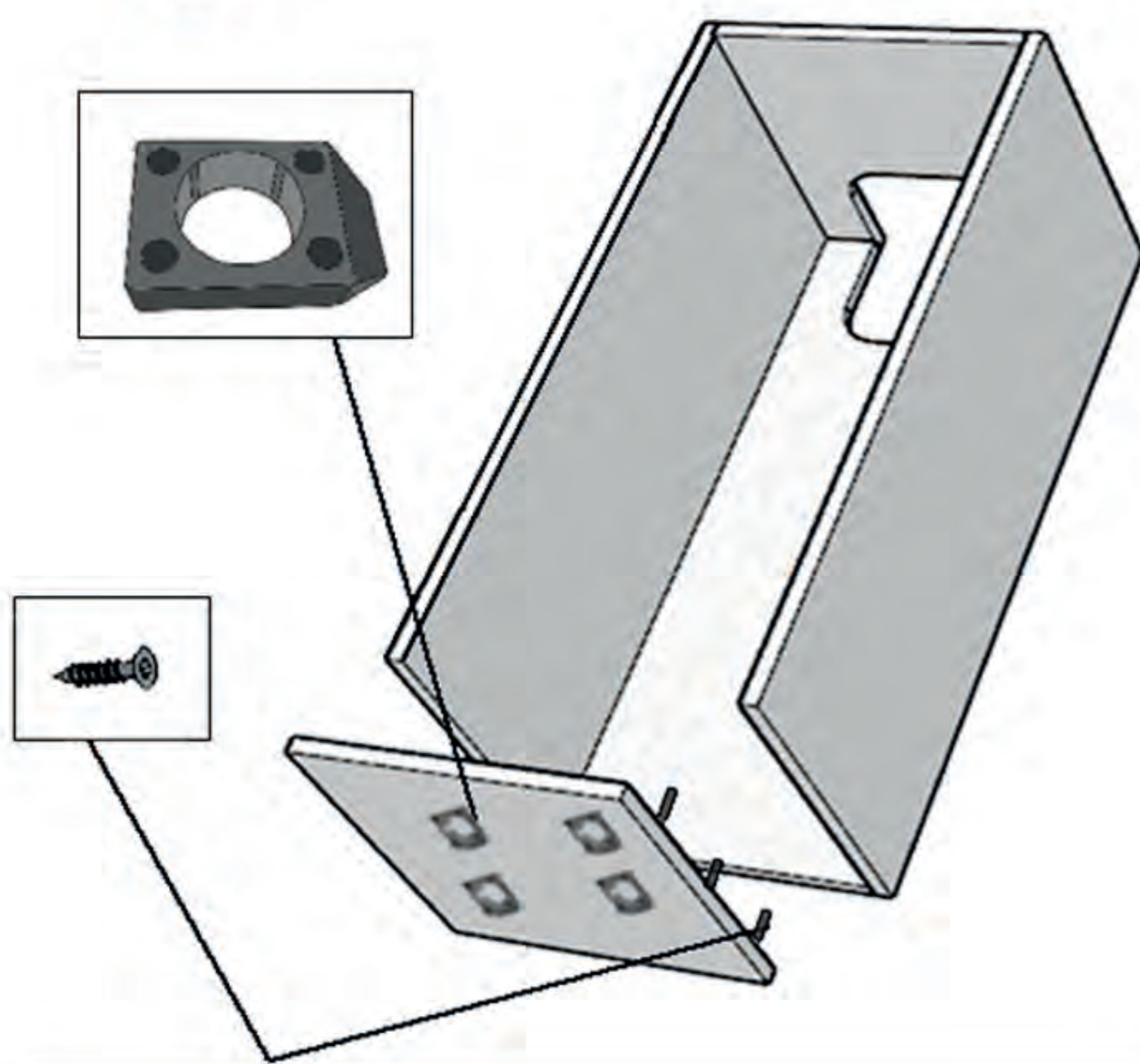
2



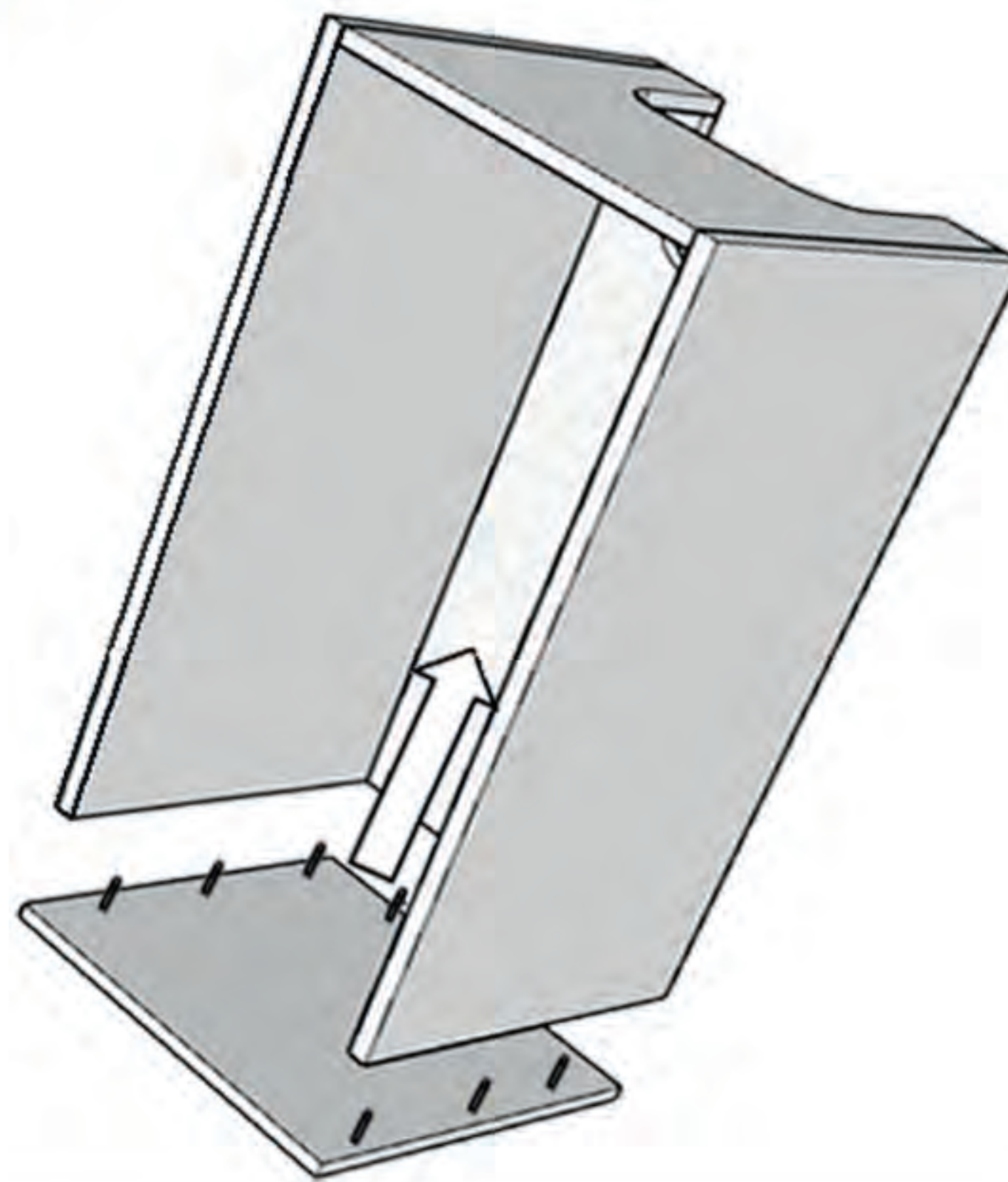
3



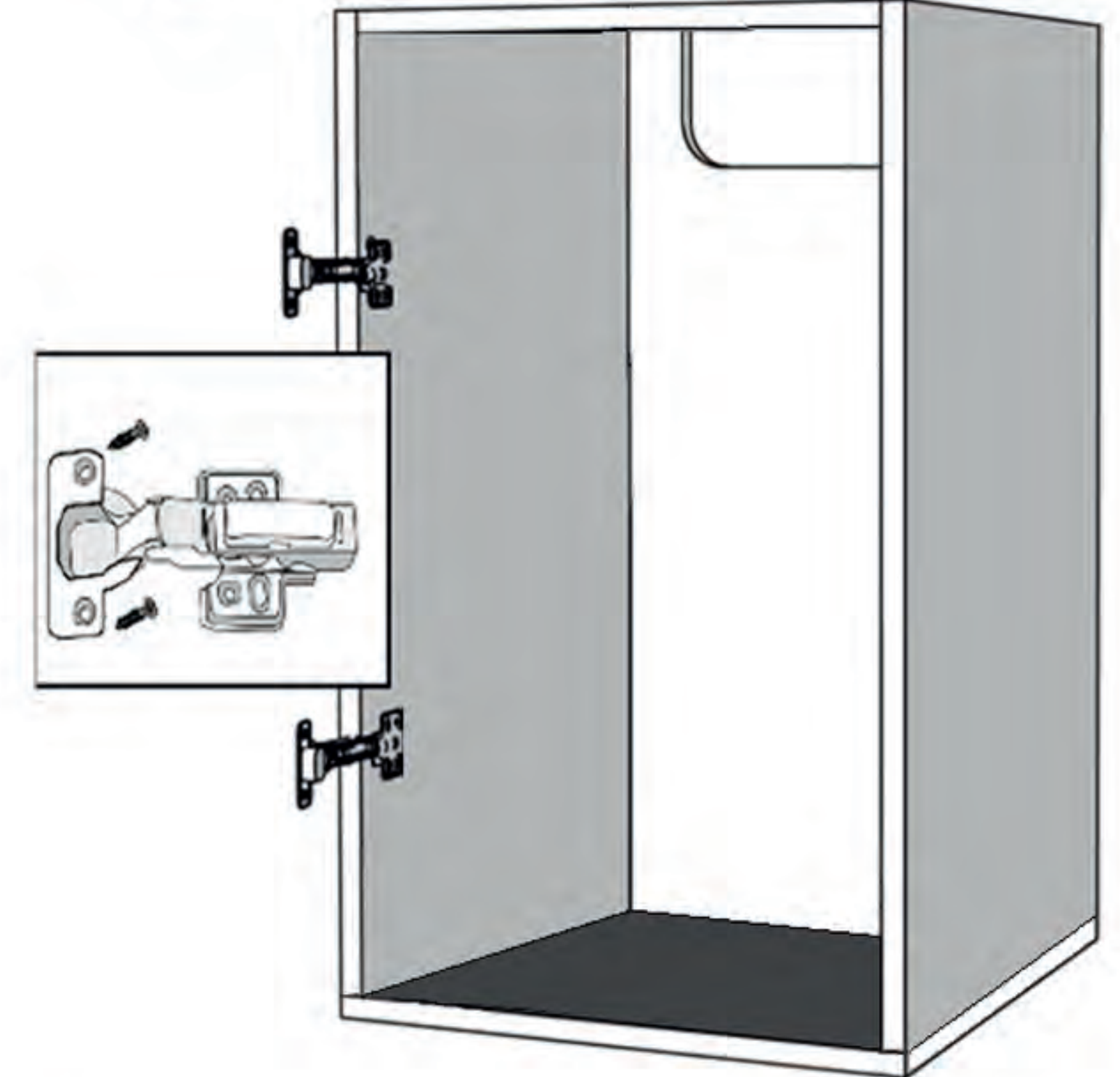
4



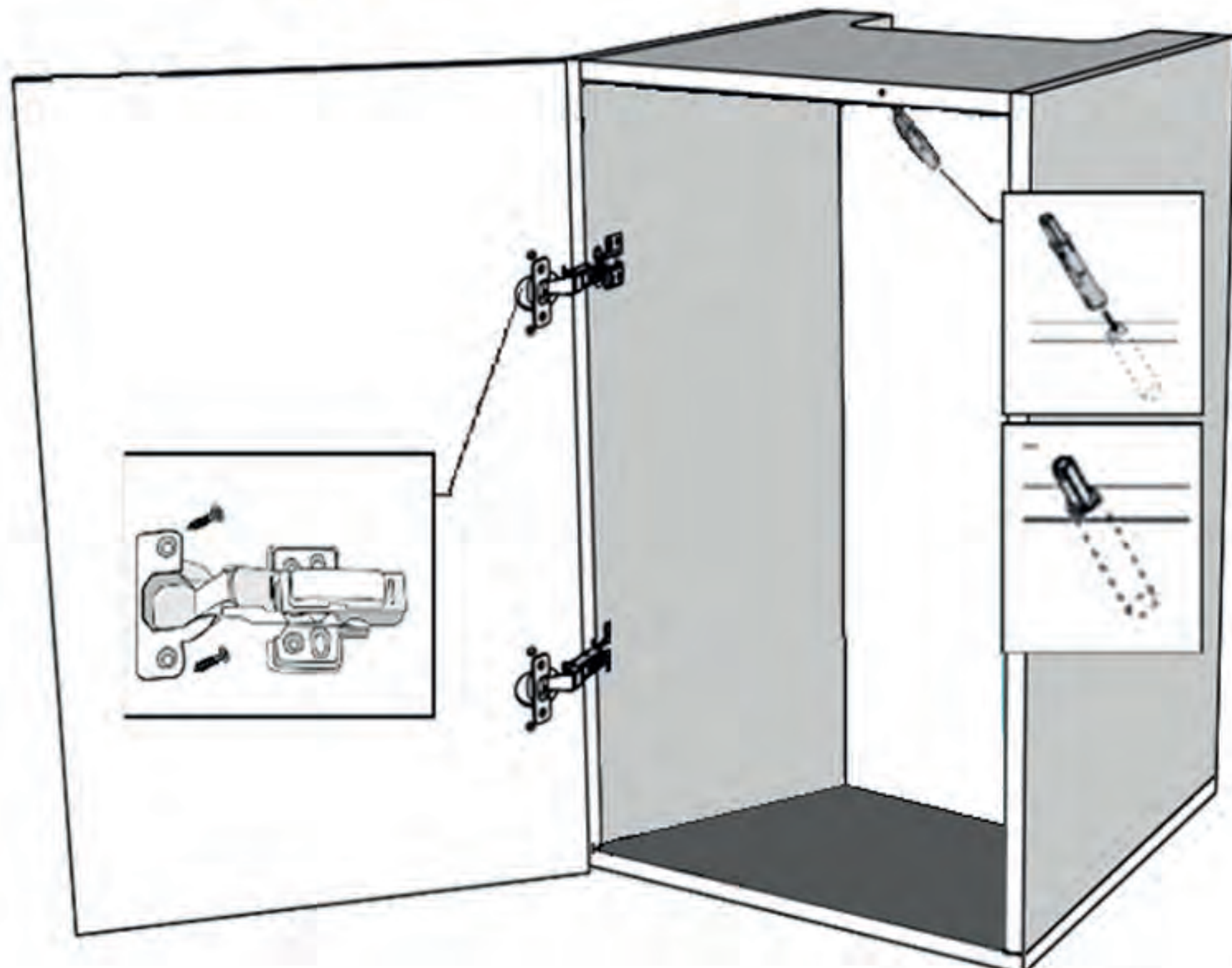
5



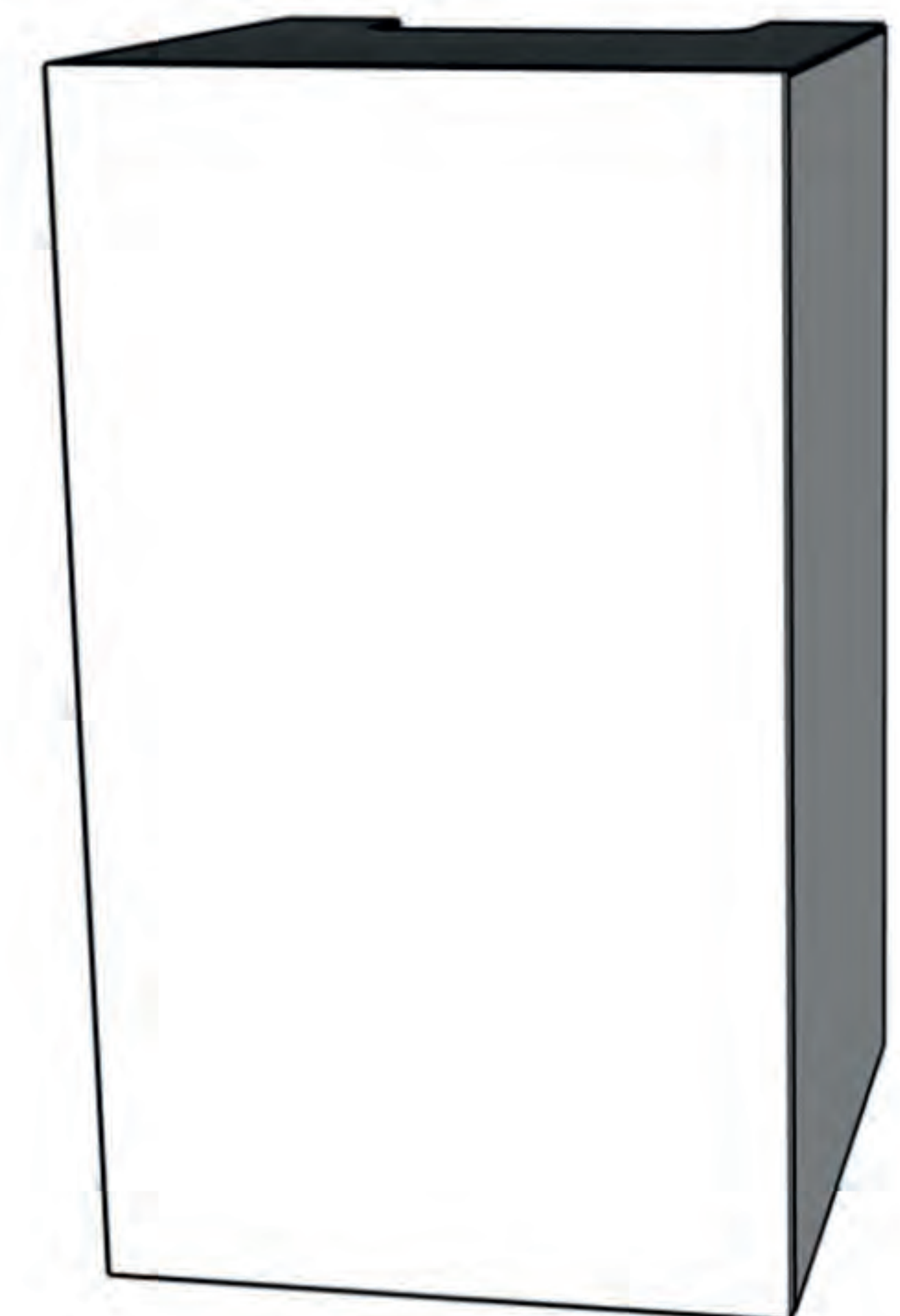
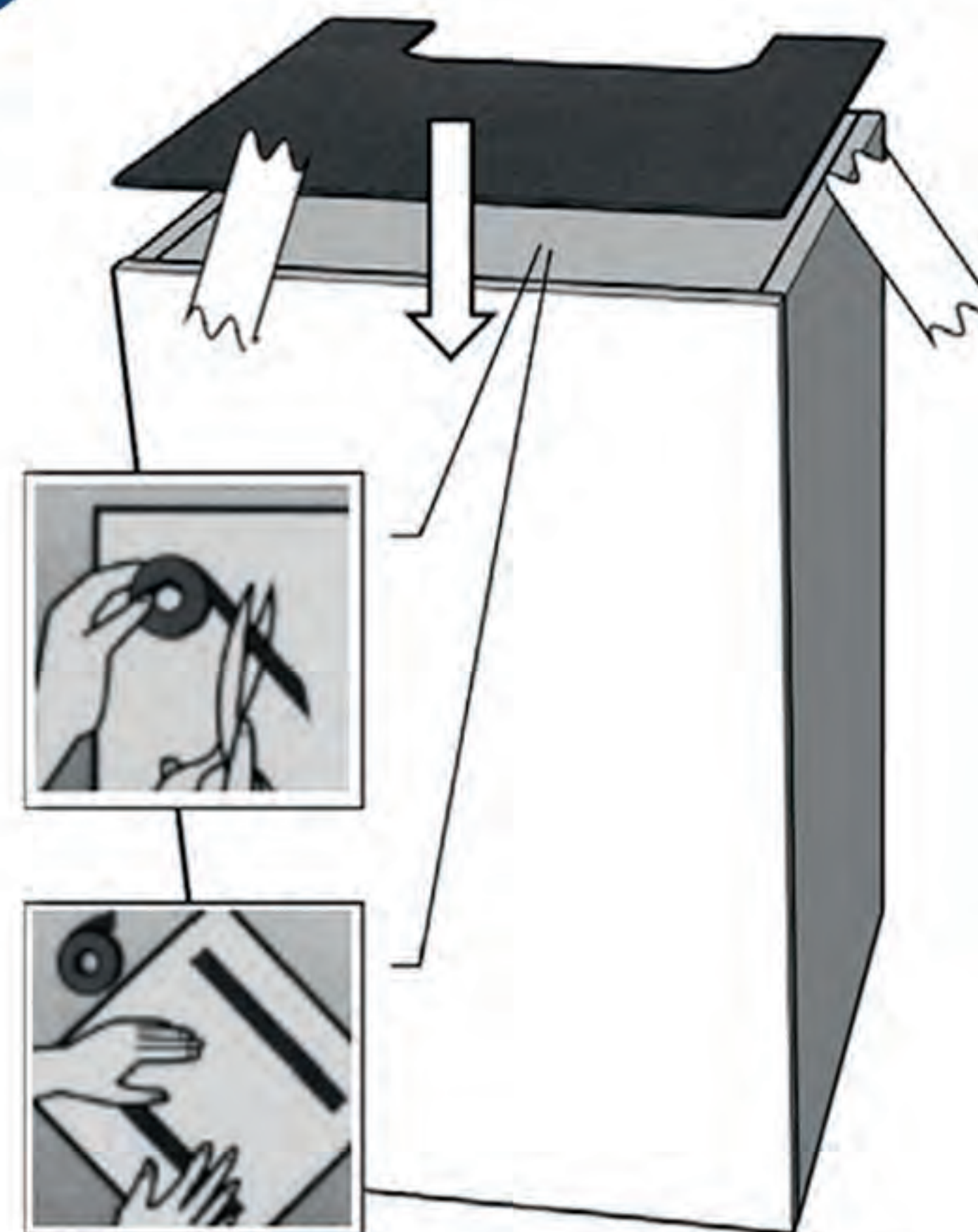
6



7



8



Cabinet MUST be installed on a flat, level surface.

We recommend an uncarpeted and laminate/linoleum covered or bare screed floor. Failure to do so will result in uneven weight distribution, which will cause distortion of the cabinet and damage to the aquarium.

Failure to follow these guidelines will invalidate the guarantee





Next Wave 60/85



A mesa deve ser instalada numa superfície plana e nivelada.

Recomendamos a instalação em chão sem tapete, com proteção ou pavimentos rígidos. Caso contrário poderá resultar numa distribuição desigual do peso, provocando uma torção da mesa e possíveis danos ao aquário.

Um falha em seguir estas linhas resultará na anulação da garantia * Acessório adicional da gaveta



A mesa deve ser instalada numa superfície plana e nivelada.

Recomendamos a instalação em chão sem tapete, com proteção ou pavimentos rígidos. Caso contrário poderá resultar numa distribuição desigual do peso, provocando uma torção da mesa e possíveis danos ao aquário.

Um falha em seguir estas linhas resultará na anulação da garantia * Cajonera accesorio adicional



La mesa debe ser instalada en una superficie plana y nivelada.

Recomendamos la instalación en suelo sin alfombra, con protección o suelos rígidos. Lo contrario podrá resultar en una distribución desigual del peso, haciendo una torsión en la mesa y posibles daños en el acuario.

No seguir estas líneas resultará en la anulación de la garantía * Zusätzliches Zubehör der Schubladeneinheit



Der Unterschrank MUSS auf flachem und ebenem Untergrund installiert werden.

Wir empfehlen Laminat-, Linoleum-, oder blanken Estrichboden.

Falls der Unterschrank nicht auf einem dieser Böden installiert wird, ist das Gewicht ungleich verteilt, was zur Deformation des Unterschranks führt und außerdem das Aquarium beschädigt.

Nichtbefolgen dieser Richtlinien setzt die Garantie außer Kraft * Lade-eenheid extra accessoire



L'armadio deve essere installato su una superficie piana e orizzontale

Consigliamo un pavimento non rivestito e laminato / linoleum o massetto nudo, in caso contrario si avrà una distribuzione irregolare del peso che causerà la distorsione del cabinet e danni all'aquario.

La mancata osservanza di queste linee guida invaliderà la garanzia * Accessorio aggiuntivo per cassetto

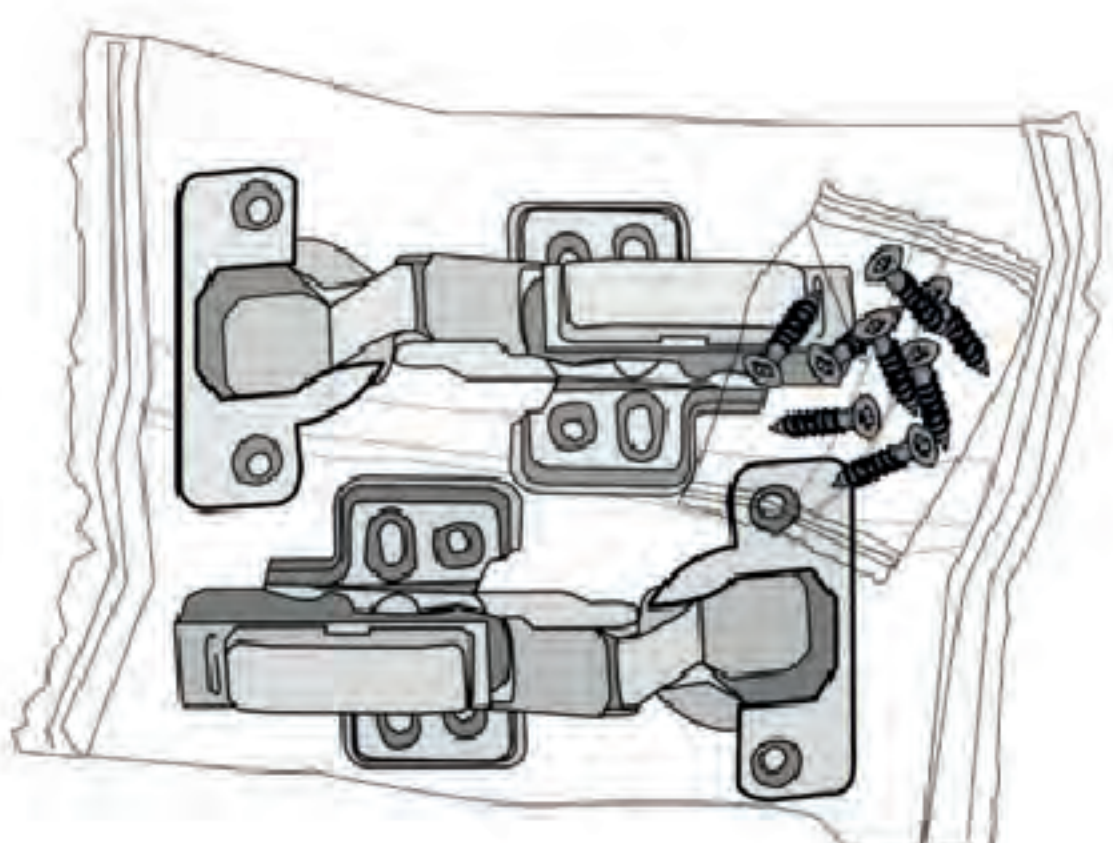


Cette armoire doit être installée sur une surface plane et à niveau.

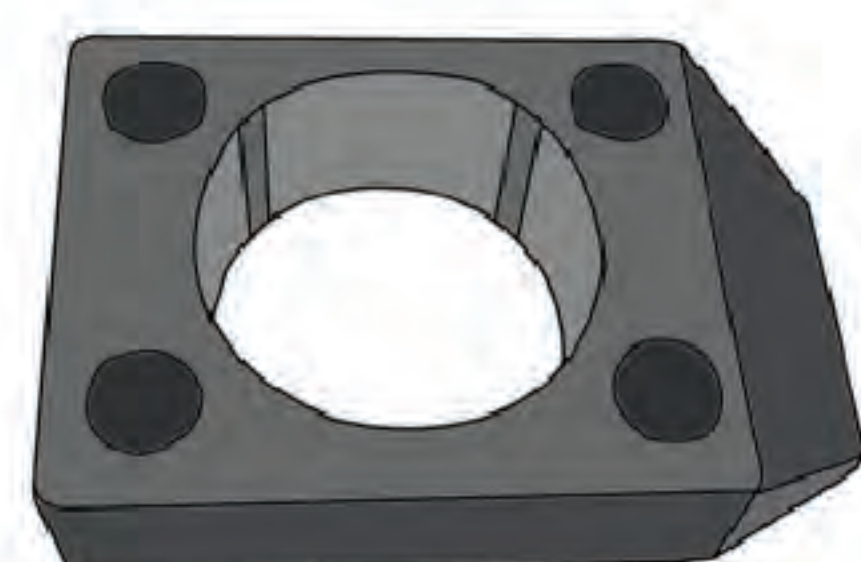
Nous recommandons un sol sans chape et recouvert de stratifié / linoléum ou nu.

Sinon, la répartition du poids sera inégale, ce qui pourrait déformer le meuble et endommager l'aquarium.

Si ces directives ne sont pas respectées, la garantie sera invalidée * Bloc accessoire accessoire supplémentaire



x1



x4



x24



x24



x16