

V² PowerPump

INSTRUCTIONS ANLEITUNG/INSTRUCTIONS INSTRUCCIONES/INSTRUÇÕES AANWIJZING/ИНСТРУКЦИИ



Tropical Marine Centre,

Solesbridge Lane, Chorleywood, Herts, WD3 5SX, UK

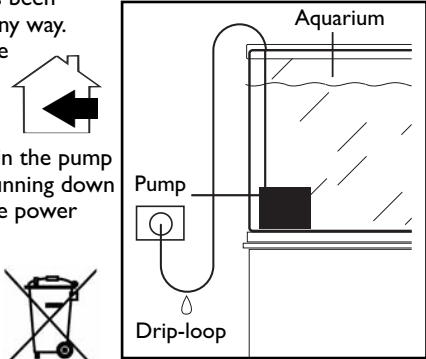
Tel: +44 (0) 1923 284151 Fax: +44 (0) 1923 285840

tmc@tropicalmarinecentre.co.uk www.tropicalmarinecentre.co.uk



INSTRUCTIONS FOR INSTALLATION AND USE Important Safety Information - Please Read Carefully

- Always isolate the pump from the mains electricity before installing or carrying out any maintenance.
- Power to the pump must be supplied through a Residual Current Device (RCD) with a rated residual operating current not exceeding 30mA.
- Never operate the pump without water inside the impeller chamber or with liquids at a temperature higher than 95F/35°C.
- To ensure the pump continues to maintain a steady water flow, it must be cleaned regularly to ensure it does not become clogged with debris or detritus.
- Pump rating: 220-240V, 50Hz unless marked otherwise.
- Do not operate any appliance if it has a damaged cord or plug, if it is malfunctioning, or if it has been dropped or damaged in any way.
- This unit is designed to be used indoors and is not suitable for any outdoor applications.
- Always leave a drip-loop in the pump cable to prevent water running down the cable and reaching the power source (see diagram).
- Dispose of this unit responsibly. Check with your local authority for disposal information.



PUMP INSTALLATION FOR SUBMERSIBLE APPLICATIONS

- Insert the suction cups (if not already installed) in the holes on the underside of the pump body and attach hoses if required.
- Clean the surface to which you are attaching the pump and press the suction cups and pump firmly into place, ensuring the pump is fully submerged.
- Connect to power supply and turn the water flow regulator on the front of the pump to adjust the flow.

Please note: additional connection fittings (not supplied) may be required (depending on individual installation requirements).

PUMP INSTALLATION FOR DRY APPLICATIONS

Model 800/1500

These pumps are NOT suitable for dry applications.

Model 1300 (see diag. 1)

- Carefully remove front casing (C).
- Push the dry application fitting (B) into the impeller recess, ensuring the O ring (F) is correctly positioned.
- Turn the dry application fitting in a clockwise direction until fully tightened.
- Install and connect pump as required.

Please note: additional connection fittings (not supplied) may be required (depending on individual installation requirements).

Model 2200/3000/4000/5500/7000 (see diag. 2)

- Carefully remove front casing (C) to reveal the impeller cover/dry application fitting (B).

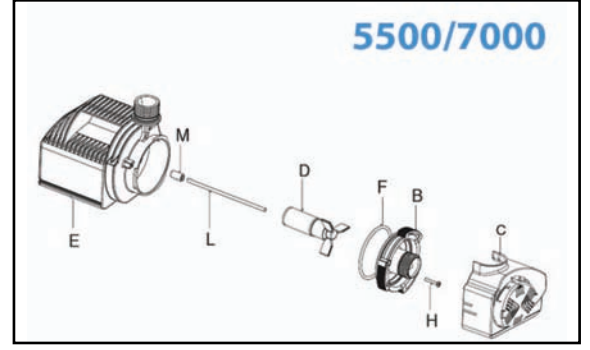
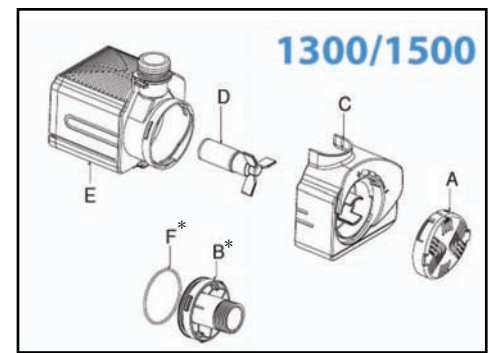
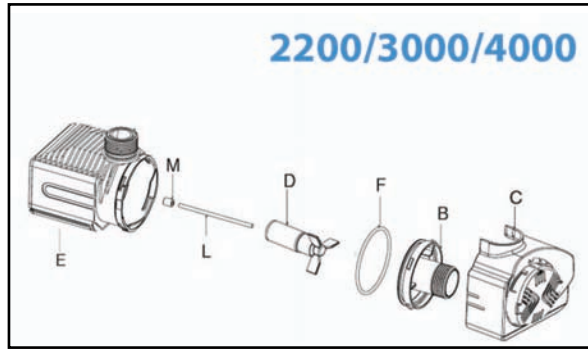
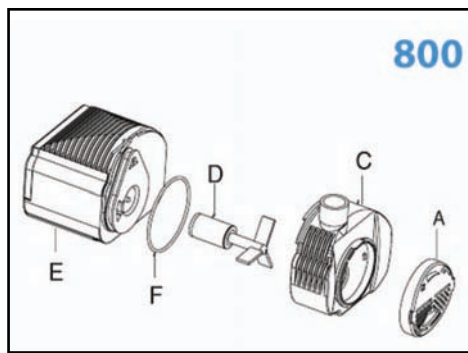
Please note: additional connection fittings (not supplied) may be required (depending on individual installation requirements).

MAINTENANCE

- Disconnect the pump from the mains electricity.
- Carefully remove front casing (C), O ring (F) and impeller (D).
- Rinse all parts with fresh water, using a soft brush to remove any deposits, then re-assemble.
- Always check the condition of the O ring and replace if damaged in any way.
- Impellers (D), O rings (F) and a range of other spare parts are available from your local TMC stockist.

GUARANTEE

This product, except for the impeller, is guaranteed against defects of materials and workmanship for a period of 2 years from the date of purchase. This guarantee is only valid if the receipt or other proof of purchase is also supplied when the unit is returned for repair. The guarantee covers the replacement of any defective parts. In case of improper use, tampering or negligence by the buyer/user, the guarantee is deemed to be void. Postage and packing costs for any returns are the responsibility of the buyer/user.



*only supplied with 1300

*nur mit Modell 1300 erhältlich

*fourni uniquement avec le 1300

*suministrado únicamente con el modelo 1300

*apenas fornecido com 1300

*alleen meegeleverd met model 1300

*поставляется только с 1300



INSTALLATIONS- UND BEDIENUNGSANLEITUNG Wichtige Sicherheitshinweise – Bitte sorgfältig lesen

- Trennen Sie die Pumpe immer vom Stromnetz, bevor Sie irgendeine Installation oder Wartung durchführen.
- Die Stromversorgung der Pumpe muss über eine Fehlerstrom-Schutzeinrichtung mit einem Fehler-Betriebsnennstromwert von nicht mehr als 30 mA erfolgen.
- Schalten Sie die Pumpe niemals ein, wenn die Kammer des Pumpenrads kein Wasser enthält oder die Flüssigkeitstemperatur über 35 °C liegt.
- Zur Sicherstellung eines kontinuierlichen Wasserdurchflusses muss die Pumpe regelmäßig gereinigt werden, damit sie nicht durch Ablagerungen oder Detritus verstopft wird.
- Netzspannung 220 bis 240 V, 50 Hz (sofern nicht anders angegeben).
- Betreiben Sie keine Vorrichtungen, die am Netzkabel, Netzstecker oder anderen Stellen beschädigt sind, nicht ordnungsgemäß funktionieren oder heruntergefallen sind.
- Das Gerät ist für den Gebrauch in geschlossenen Räumen vorgesehen und für jegliche Anwendung im Freien ungeeignet.
- Das Kabel der Pumpe sollte stets eine Schlaufe zum Ableiten von Wassertropfen haben, damit kein Wasser am Kabel zur Stromquelle herunter laufen kann (siehe Diagramm).
- Handeln Sie bei der Entsorgung des Geräts verantwortungsvoll. Hinweise zur fachgerechten Entsorgung erhalten Sie bei Ihrer städtischen Müllabfuhr.

PUMPENINSTALLATION FÜR ANWENDUNG UNTER WASSER

- Führen Sie die Saugnapfe (falls noch nicht installiert) in die Löcher an der Unterseite des Pumpengehäuses ein und befestigen Sie die Schlauchanschlusstücke, soweit erforderlich.
- Reinigen Sie die Oberfläche, an der Sie die Pumpe anbringen möchten, und drücken Sie die Saugnapfe und die Pumpe fest an; die Pumpe muss vollständig unter Wasser sein.
- Schließen Sie das Netzkabel an, und drehen Sie den Wasserdurchflussregler an der Vorderseite der Pumpe, um den Durchfluss einzustellen.

Wichtiger Hinweis: Je nach Installationsanforderungen sind u. U. zusätzliche Verbindungsstücke nötig (nicht mitgeliefert).

PUMPENINSTALLATION FÜR TROCKENANWENDUNG

Modell 800/1500

Diese Pumpen sind NICHT für Trockenanwendungen geeignet.

Modell 1300 (siehe Diag. 1)

- Entfernen Sie vorsichtig das vordere Gehäuseteil (C).
- Drücken Sie die Trockenarmatur (B) in die Aussparung des Pumpenrads, sodass der O-Ring (F) richtig sitzt.
- Drehen Sie die Trockenarmatur bis zum Anschlag im Uhrzeigersinn.
- Nun können Sie die Pumpe nach Bedarf installieren und anschließen.

Wichtiger Hinweis: Je nach Installationsanforderungen sind u. U. zusätzliche Verbindungsstücke nötig (nicht mitgeliefert).

Modell 2200/3000/4000/5500/7000 (siehe Diag. 2)

- Entfernen Sie vorsichtig das vordere Gehäuseteil (C), um an die Pumpenradabdeckung bzw. die Trockenarmatur (B) zu gelangen.
- Nun können Sie die Pumpe nach Bedarf installieren und anschließen.

Wichtiger Hinweis: Je nach Installationsanforderungen sind u. U. zusätzliche Verbindungsstücke nötig (nicht mitgeliefert).

WARTUNG

- Trennen Sie die Pumpe von der Netzspannung.
- Entfernen Sie vorsichtig das vordere Gehäuseteil (C), O-Ring (F) und Pumpenrad (D).
- Spülen Sie alle Teile mit frischem Wasser mithilfe einer weichen Bürste, um alle Ablagerungen zu entfernen, und bauen Sie sie wieder zusammen.
- Überprüfen Sie stets den Zustand des O-Rings und ersetzen Sie diesen, wenn er abgenutzt oder beschädigt ist.
- Pumpenräder (D), O-Ringe (F) und verschiedene andere Ersatzteile erhalten Sie bei Ihrem örtlichen TMC-Händler.

GARANTIE

Für dieses Produkt, mit Ausnahme des Pumpenrads, gilt eine Garantie von 3 Jahren auf Material und Verarbeitung ab Kaufdatum. Diese Garantie gilt nur, sofern die Quittung oder ein anderer Kaufbeleg bei Rücksendung des Geräts zur Reparatur beigelegt wird. Die Garantie schließt den Austausch jeglicher defekter Teile ein. Bei unsachgemäßer Verwendung, Manipulation oder Vernachlässigung durch den Käufer bzw. Anwender erlischt die Garantie. Die Verpackungs- und Versandkosten für jede Retoure trägt der Käufer bzw. Anwender.



INSTRUCTIONS POUR L'INSTALLATION ET L'UTILISATION Informations importantes de sécurité - À lire attentivement

- Isolez toujours la pompe du courant du secteur avant d'effectuer l'installation ou un entretien.
- La pompe doit être alimentée par le biais d'un dispositif différentiel à courant résiduel (DDR) avec un courant de fonctionnement résiduel assigné n'excédant pas 30 mA.
- Ne faites jamais fonctionner la pompe sans eau à l'intérieur de la chambre de turbine ou avec des liquides à une température supérieure à 95 °F / 35 °C.
- Pour que la pompe maintienne un débit d'eau régulier, elle doit être nettoyée régulièrement afin ne pas devenir engorgée par des débris ou des détritues.
- Puissance nominale de la pompe 220-240 V, 50 Hz, sauf indication contraire.
- N'utilisez pas un appareil si son cordon ou sa fiche est endommagé(e), s'il est défectueux, ou s'il est tombé ou a été endommagé d'une quelconque façon.
- Cet appareil est conçu pour être utilisé en intérieur et n'est pas adapté aux applications d'extérieur.
- Laissez toujours une boucle d'égouttement dans le câble de la pompe afin d'empêcher l'eau de couler le long du câble et d'atteindre la source d'alimentation (voir le schéma).
- Éliminez cet appareil de façon responsable. Renseignez-vous auprès des autorités locales pour obtenir des informations concernant l'élimination.

INSTALLATION DE LA POMPE POUR LES APPLICATIONS SUBMERSIBLES

- Insérez les ventouses (si elles ne sont pas déjà installées) dans les trous sur la face inférieure du corps de pompe et fixez les embouts de tuyau si nécessaire.
- Nettoyez la surface sur laquelle vous fixez la pompe et appuyez fermement sur les ventouses et la pompe, en vous assurant que la pompe est complètement immergée.
- Branchez l'alimentation et tournez le régulateur de débit d'eau situé sur le devant de la pompe pour régler le débit.

Remarque : des raccords supplémentaires (non fournis) seront peut-être nécessaires (en fonction des besoins de chaque installation).

INSTALLATION DE LA POMPE POUR DES APPLICATIONS SÈCHES

Modèle 800/1500

Ces pompes ne sont PAS adaptées aux applications sèches.

Modèle 1300 (voir fig. 1)

- Retirez délicatement le boîtier avant (C).
- Poussez le raccord pour applications sèches (B) dans la cavité de la turbine, en vous assurant que le joint torique (F) est correctement positionné.
- Tournez le raccord pour applications sèches dans le sens horaire jusqu'à ce qu'il soit bien serré.
- Installez et branchez la pompe selon les besoins.

Remarque : des raccords supplémentaires (non fournis) seront peut-être nécessaires (en fonction des besoins de chaque installation).

Modèle 2200/3000/4000/5500/7000 (voir fig. 2)

- Retirez délicatement le boîtier avant (C) pour découvrir le carter de la turbine/raccord pour applications sèches (B).
- Installez et branchez la pompe selon les besoins.

Remarque : des raccords supplémentaires (non fournis) seront peut-être nécessaires (en fonction des besoins de chaque installation).

ENTRETIEN

- Débranchez la pompe du secteur.
- Retirez délicatement le boîtier avant (C), le joint torique (F) et la turbine (D).
- Rincez toutes les pièces à l'eau fraîche, en utilisant une brosse souple pour enlever les dépôts, puis réinstallez les éléments.
- Vérifiez toujours l'état du joint torique et remplacez-le s'il est endommagé d'une quelconque façon ce soit.
- Les turbines (D), joints toriques (F) et une série d'autres pièces de rechange sont disponibles auprès de votre revendeur local TMC.

GARANTIE

Ce produit, à l'exception de la turbine, est garanti contre les défauts de matériaux et de fabrication pour une durée de 3 ans à compter de la date d'achat. Cette garantie est valable uniquement si le reçu ou une autre preuve d'achat est également fourni(e) lorsque l'appareil est retourné pour réparation. La garantie couvre le remplacement de toutes pièces défectueuses. En cas de mauvaise utilisation, d'altération ou de négligence de la part de l'acheteur/l'utilisateur, la garantie sera réputée nulle. Les frais de port et d'emballage pour tous les retours sont à la charge de l'acheteur/l'utilisateur.

