

V² Therm CE

Digital Heaters



ENGLISH	1
FRANÇAIS	5
DEUTSCH	9
NEDERLANDS	13
ITALIANO	17
ESPAÑOL	21
PORTUGUÊS	25

AQUARIUM VOLUMES

V²Therm 50 for aquariums up to 60 litres/13 UK Gallons

V²Therm 100 for aquariums up to 120 litres/26 UK Gallons

V²Therm 200 for aquariums up to 240 litres/53 UK Gallons

V²Therm 300 for aquariums up to 350 litres/77 UK Gallons

VOLUMES DE L'AQUARIUM

V²Therm 50: pour les aquariums de jusqu'à 60 litres

V²Therm 100: pour les aquariums de jusqu'à 120 litres

V²Therm 200: pour les aquariums de jusqu'à 240 litres

V²Therm 300: pour les aquariums de jusqu'à 350 litres

FASSUNGSVERMÖGEN DES AQUARIUMS

V²Therm 50: für Aquarien mit einem Fassungsvermögen von bis zu 60 Litern

V²Therm 100: für Aquarien mit einem Fassungsvermögen von bis zu 120 Litern

V²Therm 200: für Aquarien mit einem Fassungsvermögen von bis zu 240 Litern

V²Therm 300: für Aquarien mit einem Fassungsvermögen von bis zu 350 Litern

AQUARIUM VOLUMES

V²Therm 50: voor aquaria tot 60 liter

V²Therm 100: voor aquaria tot 120 liter

V²Therm 200: voor aquaria tot 240 liter

V²Therm 300: voor aquaria tot 350 liter

VOLUMI DELL'ACQUARIO

V²Therm 50: per acquari fino a 60 litri

V²Therm 100: per acquari fino a 120 litri

V²Therm 200: per acquari fino a 240 litri

V²Therm 300: per acquari fino a 350 litri

VOLÚMENES DEL ACUARIO

V²Therm 50: para acuarios de hasta 60 litros

V²Therm 100: para acuarios de hasta 120 litros

V²Therm 200: para acuarios de hasta 240 litros

V²Therm 300: para acuarios de hasta 350 litros

VOLUME DO AQUÁRIO

V²Therm 50: para aquários de até 60 litros

V²Therm 100: para aquários de até 120 litros

V²Therm 200: para aquários de até 240 litros

V²Therm 300: para aquários de até 350 litros

V²Therm Digital Heaters

INSTRUCTIONS FOR INSTALLATION AND USE

Important Safety Information - Please Read Carefully

- Always isolate the heater from the mains electricity before installing or carrying out any maintenance.
- Power to the heater must be supplied through a Residual Current Device (RCD) with a rated residual operating current not exceeding 30mA.
- The heater is designed to run completely submerged in water - do not operate out of water.
- If removing the heater from the aquarium or sump, isolate it from the power supply and wait approximately 15-20 minutes for it to cool, before removing it.
- Heater rating: 220-240V, 50Hz unless marked otherwise.
- Do not operate any appliance if it has a damaged cord or plug, if it is malfunctioning, or if it has been dropped or damaged in any way.
- This heater is designed to be used indoors and is not suitable for any outdoor applications.
- Ensure the heater is securely installed before operating.
- Always leave a drip-loop in the heater cable to prevent water running down the cable and reaching the power source (see picture below).
- Dispose of this unit responsibly. Check with your local authority for disposal information.

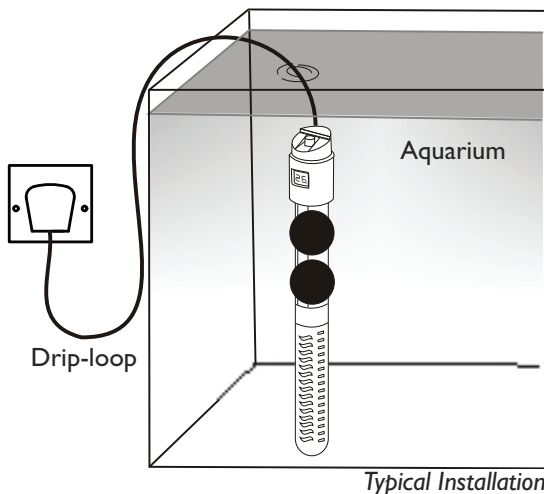


Product Information

This unit is manufactured and conforms to:-

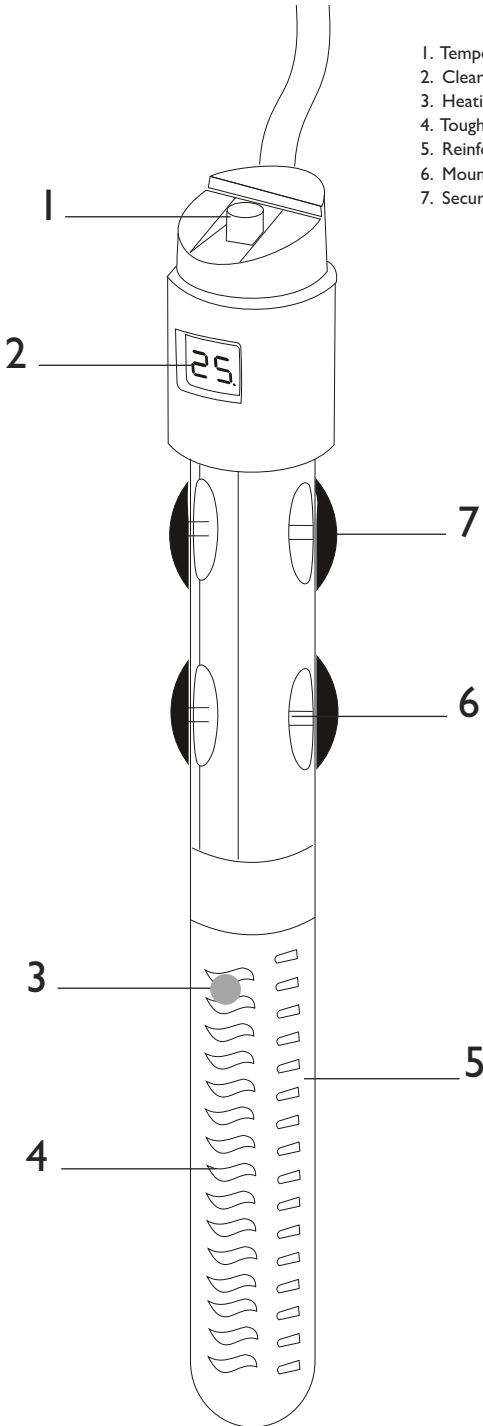
Safety: BS EN 60335-1:2002. BS EN 60335-2-55:2003

EMC: EN 55014-1:2006. EN 61000-3-2:2006. EN 61000-3-3:1995, EN 55014-2:1997

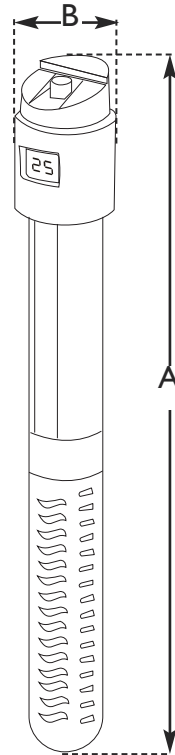


PARTS LIST

1. Temperature setting button
2. ClearView LED display
3. Heating indicator light
4. Toughened glass heater element
5. Reinforced plastic heater element guard
6. Mounting brackets x 2
7. Securing suction cups x 2



DIMENSIONS



	A (mm)	B (mm)
V²Therm 50	262	36
V²Therm 100	336	36
V²Therm 200	388	36
V²Therm 300	418	36

INSTALLATION

USEFUL TIP: Make sure you have selected the correct wattage heater for your aquarium. As a basic 'rule of thumb' it is recommended that 1 watt will heat approximately 1 litre of water i.e a 200w heater is required for a 200 litre aquarium.

1. Carefully attach the two securing suction cups (7) to the two mounting brackets (6).
2. Attach the two mounting brackets (6) to the heater.
3. Position the heater vertically or horizontally in your aquarium or sump **ensuring that it is fully submerged** and in a position where you can easily see the ClearView LED display.
4. Using the mounting brackets (6) attach the heater to the side of your aquarium or sump.

USEFUL TIP: Ideally place the heater where there is good water circulation around it, for example, beside the outlet of a pump or power filter. This will help ensure that the warmed water is evenly distributed throughout the aquarium or sump.

Please Note: The heater **SHOULD NOT** be positioned where it can come into contact with the gravel or substrate in the aquarium or sump or submerged at a depth of more than 1.2m.

5. Plug the heater in and switch it on.
6. When the heater is switched on the ClearView LED display (2) will light up and flash the factory preset temperature of 25°C. After 8 flashes of this factory preset temperature the ClearView LED display (2) will then show the real-time water temperature of your aquarium or sump.
7. Each single press of the the temperature setting button (1) increases the pre-set temperature in increments of 1°C. This means you can accurately set the heater to your required temperature setting (from 20°C to 34°C).

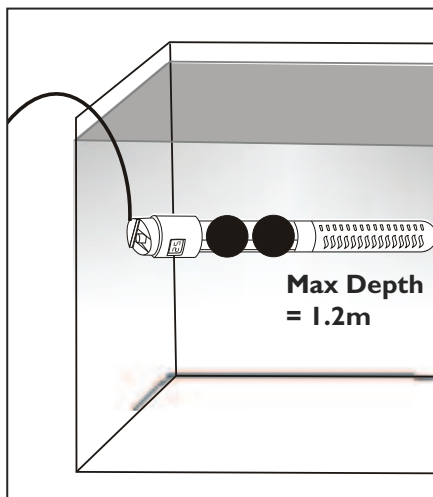
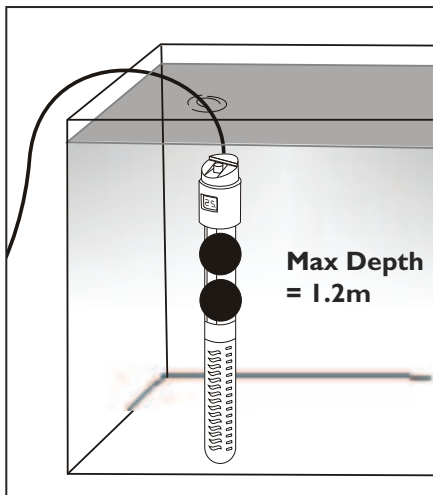
Caution: If the temperature setting button (1) is accidentally pressed during installation or maintenance the set temperature will be changed, so you must reset to your required temperature following the procedure above.

Please Note: If the temperature setting button is held down continuously for 8 seconds or longer, an **ER** (Error) message will be displayed on the ClearView LED display (2) and the heater will stop heating. The heater can be reset by switching off the power supply and switching back on.

8. When setting your required temperature the ClearView LED display (2) will show and flash your set temperature 8 times before returning to display the real-time water temperature of your aquarium or sump.

Please Note: In the event of a power failure or accidental switch-off the "Temperature Recall" micro chip incorporated within the heater will remember the last set temperature, so when the heater is switched back on it will revert back to your required temperature setting rather than the factory pre-set temperature.

9. When heating, the heating indicator light (3) will be illuminated. When the water temperature has reached your required set temperature this light will go out.



IRREGULAR TEMPERATURE WARNINGS AND ERROR MESSAGES

The micro-processing technology within the V²Therm Digital Heater enables it to detect irregular water temperature conditions in your aquarium or sump and display these as warnings via the ClearView LED display (2).

1. If the water temperature in your aquarium or sump increases to over 35°C the ClearView LED display (2) will continuously flash and the heater will stop heating. If the ClearView LED display (2) shows an error message of **00** this indicates that the temperature has reached over 38°C.
2. If the water temperature in your aquarium or sump decreases to below 19°C the ClearView LED display (2) will continuously flash and continue heating. If the ClearView LED display shows -- this indicates that the temperature has gone below 10°C.
3. If the temperature setting button is held down for 8 seconds or longer, an **ER** (Error) message will be displayed on the ClearView LED display (2) and the heater will stop heating. The heater can be reset by switching off the power supply and switching back on.

Please Note: In the event of irregular temperature warnings or error messages, switch off the heater and ensure the temperature of the aquarium is checked by other means.

MAINTENANCE & CLEANING INSTRUCTIONS

Caution: Always isolate the heater from the mains electricity before installing or carrying out any maintenance to the heater or aquarium.



Caution: The heater should not be operated outside the aquarium or sump. Do not plug the heater in unless it is submerged in water.

Caution: If removing the heater from the aquarium or sump, isolate it from the power supply and wait approximately 15-20 minutes for it to cool, before removing it.

To clean the heater, warm water and a soft sponge should be used. **DO NOT** use any cleaning agents.

Regularly inspect the heating element to ensure that there is no build up of detritus, calcium or limescale deposits.

USEFUL TIP: In the event of calcium or limescale deposits on the heating element, simply prepare a bucket of water (20 litres), adding 200ml of lemon juice and immerse the heater, switch it on and set on a high temperature setting (e.g. 34°C) for 12 hours. The citric acid in the lemon juice should remove any calcium or limescale deposits. Repeat as necessary.

V² Therm Chauffages Numériques

INSTRUCTIONS D'INSTALLATION ET MODE D'EMPLOI

Notice de sécurité importante – À lire attentivement

- Toujours déconnecter le chauffage du secteur avant toute opération d'installation ou de maintenance.
- L'alimentation du chauffage doit être fournie par un dispositif de courant résiduel dont l'intensité résiduelle nominale ne dépasse pas 30 mA.
- Ne pas faire fonctionner le chauffage hors de l'eau, car il a été conçu pour un fonctionnement entièrement immergé.
- Si vous retirez le chauffage de l'aquarium ou de la cuve auxiliaire, déconnectez-le de l'alimentation et attendez qu'il refroidisse pendant 15 à 20 minutes environ avant de le retirer.
- Puissance du chauffage : 220 à 240 V, 50 Hz sauf indication contraire.
- Aucun appareil ne doit fonctionner si son cordon ou sa prise est endommagés, s'il fonctionne mal, si on l'a laissé tomber par terre ou s'il a été endommagé d'une quelconque manière.
- Ce chauffage est conçu pour un usage intérieur et il ne convient pas aux applications extérieures.
- Assurez-vous que le chauffage est solidement installé avant de le faire fonctionner.
- Faites toujours une boucle d'égouttement avec le cordon du chauffage pour empêcher que de l'eau ne s'écoule le long du cordon et atteigne la source d'alimentation (voir l'image ci-dessous).
- Mettre cette unité au rebut de manière responsable. S'adresser à l'administration locale pour avoir des informations sur la mise au rebut.

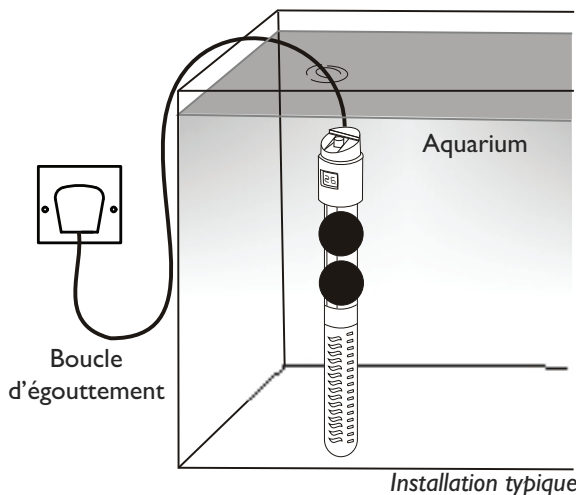


Informations Produit

Cette unité est fabriquée suivant et conformément à :

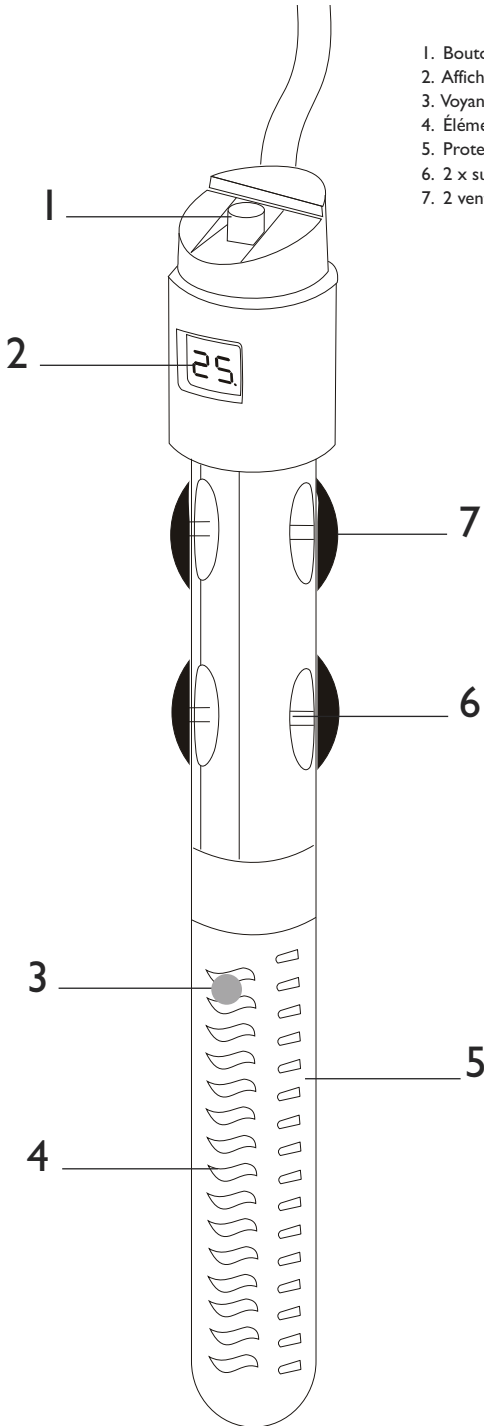
Sécurité : BS EN 60335-1:2002. BS EN 60335-2-55:2003

CEM : EN 55014-1:2006. EN 61000-3-2:2006. EN 61000-3-3:1995, EN 55014-2:1997

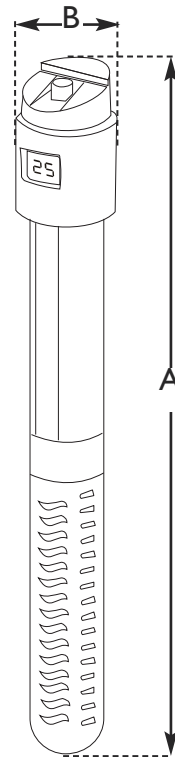


NOMENCLATURE

1. Bouton de réglage de température
2. Affichage LED ClearView
3. Voyant indicateur de chauffe
4. Élément chauffant en verre trempé
5. Protection de l'élément chauffant en plastique renforcé.
6. 2 x supports
7. 2 ventouses de fixation



DIMENSIONS



	A (mm)	B (mm)
V²Therm 50	262	36
V²Therm 100	336	36
V²Therm 200	388	36
V²Therm 300	418	36

INSTALLATION

CONSEIL UTILE : Vérifiez si vous avez sélectionné un chauffage dont la puissance convient à votre aquarium. Une règle élémentaire recommande généralement 1 watt pour réchauffer environ 1 litre d'eau. Autrement dit, pour un aquarium de 200 litres, un chauffage de 200 W sera nécessaire.

1. Fixer les deux ventouses de fixation (7) sur les deux supports (6).
2. Fixer les deux supports (6) sur le chauffage.
3. Positionner le chauffage à la verticale ou à l'horizontale dans l'aquarium ou la cuve auxiliaire **de manière qu'il soit entièrement immergé** et à une position donnant une bonne vue de l'affichage à LED ClearView.
4. Au moyen des supports (6), fixer le chauffage au côté de l'aquarium ou de la cuve auxiliaire.

CONSEIL UTILE : L'idéal est de placer le chauffage à un endroit où l'eau circule bien, par exemple à côté du refoulement d'une pompe ou d'un filtre électrique. Ceci contribuera à une répartition homogène de l'eau chauffée dans l'ensemble de l'aquarium ou de la cuve auxiliaire.

NB : Le chauffage NE DOIT PAS être positionné à un endroit où il pourrait entrer en contact avec les gravillons ou le substrat de l'aquarium ou de la cuve auxiliaire. Il ne doit pas non plus être immergé à plus de 1,2 m.

5. Branchez le chauffage et mettez-le sous tension.
6. Quand le chauffage est mis en marche, l'affichage à LED ClearView (2) s'allume et fait clignoter une température de 25 °C (préréglée en usine). Au bout de 8 clignotements de cette température préréglée, l'affichage à LED ClearView (2) affiche la température actuelle de l'aquarium ou de la cuve auxiliaire.
7. Chaque pression sur le bouton de réglage de température (1) augmente la température préréglée de 1 °C à la fois. Vous pouvez ainsi régler le chauffage avec précision à la température souhaitée (de 20 à 34 °C).

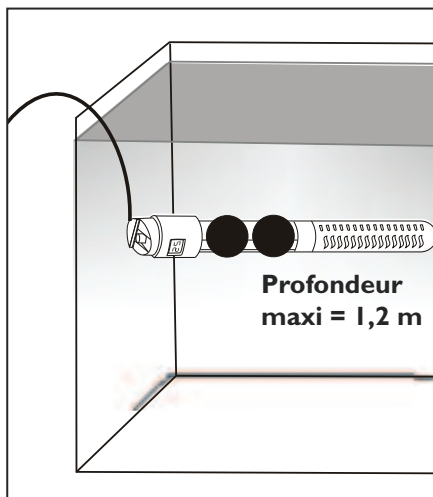
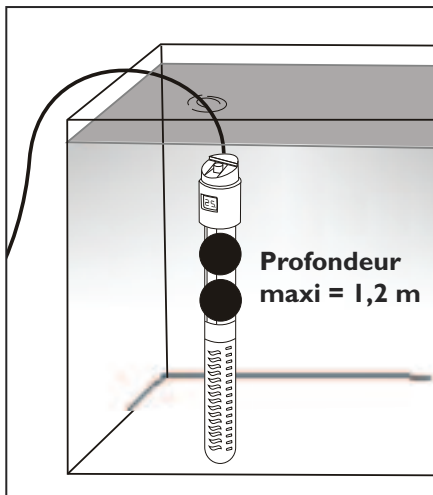
Attention : Si vous appuyez par inadvertance sur le bouton de réglage de température (1) pendant l'installation ou la maintenance, la température sera changée. Vous devez donc régler votre température à nouveau en procédant comme suit.

NB : Si vous maintenez le bouton de réglage de température enfoncé pendant un minimum de 8 secondes, l'affichage à LED ClearView (2) indique « ER » (Erreur) et le chauffage s'arrête. Vous pouvez réinitialiser le chauffage en coupant l'alimentation électrique puis en la remettant.

8. Lorsque vous réglez la température souhaitée, l'affichage à LED ClearView (2) affiche cette température en clignotant 8 fois avant de revenir à l'affichage de la température d'eau actuelle dans votre aquarium ou cuve auxiliaire.

NB : En cas de coupure de courant ou d'arrêt accidentel, la puce « Rappel de température » intégrée au chauffage aura mémorisé la dernière température réglée de manière que, lors de la remise en marche du chauffage, il reviendra à votre réglage de température plutôt qu'à celui préréglé en usine.

9. Lorsque le chauffage est actif, son voyant indicateur de chauffe (3) s'allume. Quand la température de l'eau atteint la température sélectionnée, ce voyant s'éteint



AVERTISSEMENTS DE TEMPÉRATURE IRRÉGULIÈRE ET MESSAGES D'ERREURS

La technologie à micro-processeur intégrée au chauffage numérique V²Therm lui permet de détecter si la température de l'eau dans l'aquarium ou la cuve auxiliaire est irrégulière et de l'indiquer sous la forme d'avertissements sur l'affichage à LED ClearView (2).

1. Si la température de l'eau de l'aquarium ou de la cuve auxiliaire dépasse 35°C, l'affichage à LED ClearView (2) clignote en continu et le chauffage s'arrête. Un message d'erreur **00** sur l'affichage à LED ClearView (2) indique que la température a dépassé 38 °C.
2. Si la température de l'eau de votre aquarium ou cuve auxiliaire tombe à moins de 19°C, l'affichage à LED ClearView (2) clignote en continu et le chauffage ne s'arrête pas fonctionner. Si -- apparaît sur l'affichage à LED ClearView, ceci indique que la température est passée en-dessous de 10 °C.
3. Si vous enfoncez le bouton de réglage de température pendant un minimum de 8 secondes, l'affichage à LED ClearView (2) indique un message « **ER** » (Erreur) et le chauffage s'arrête. Vous pouvez réinitialiser le chauffage en coupant l'alimentation électrique puis en la rebranchant.

NB : En cas d'avertissement de température irrégulière ou de messages d'erreurs, arrêtez le chauffage et effectuez un contrôle de température de l'aquarium par d'autres moyens.

INSTRUCTIONS DE MAINTENANCE ET DE NETTOYAGE

Attention : Toujours déconnecter le chauffage du secteur avant toute opération d'installation ou de maintenance du chauffage ou de l'aquarium.



Attention : Ne pas faire fonctionner le chauffage en dehors de l'aquarium ou de la cuve auxiliaire. Ne pas mettre le chauffage en marche à moins qu'il soit immergé.

Attention : Si vous voulez retirer le chauffage de l'aquarium ou de la cuve auxiliaire, déconnectez-le de l'alimentation et attendez qu'il refroidisse pendant 15 à 20 minutes environ avant de le retirer.

Pour nettoyer le chauffage, utiliser de l'eau chaude et une éponge humide. NE PAS utiliser de détergents.

Effectuer une inspection périodique de l'élément chauffant pour confirmer l'absence de débris, de dépôts de calcium ou de tartre.

CONSEIL UTILE : Si du calcaire ou du tartre s'est accumulé sur l'élément chauffant, il suffit de préparer un seau d'eau (20 litres), d'y ajouter 200 ml de jus de citron, d'y immerger le chauffage et de le faire marcher à une température élevée (34 °C par exemple) pendant 12 heures. L'acide citrique du jus de citron devrait éliminer ces dépôts. Répéter l'opération si nécessaire.

V²Therm Digitalheizungen

INSTALLATIONS- UND GEBRAUCHSANLEITUNG

Wichtige Sicherheitshinweise – Bitte sorgfältig durchlesen!

- Vor Installation oder Wartung der Heizung immer zuerst die Netzspannungsversorgung zur Heizung trennen.
- Die Stromversorgung zur Heizung muss über einen Fehlerstromschutzschalter (FI-Schalter) mit einer Restbetriebsstromstärke von maximal 30 mA erfolgen.
- Die Heizung ist darauf ausgelegt, vollkommen im Wasser eingetaucht zu arbeiten. Heizung nicht außerhalb des Wassers betreiben!
- Falls Sie die Heizung aus dem Aquarium oder Sumpf entfernen, trennen Sie sie zuerst (d.h. heiß vor dem Herausnehmen) von der Stromversorgung und warten Sie ca. 15-20 Minuten, bis sich die Heizung abgekühlt hat.
- Nennspannung der Heizung: 220-240 V, 50 Hz (sofern nicht anderweitig angegeben).
- Dieses Gerät nicht verwenden, wenn es ein beschädigtes Netzkabel oder einen beschädigten Netzstecker hat, einen Fehler aufweist oder fallen gelassen oder anderweitig beschädigt worden ist.
- Diese Heizung ist ausschließlich zur Verwendung im Innern von Gebäuden entworfen und eignet sich nicht zum Einsatz im Freien.
- Stellen Sie vor der Inbetriebnahme der Heizung sicher, dass das Gerät sicher installiert ist.
- Verlegen Sie das Netzkabel zur Heizung immer mit einer Tropfschleife um zu verhindern, dass Wasser am Kabel hinunter laufen und in die Netzsteckdose eindringen kann (siehe folgende Abbildung).
- Dieses Gerät ordnungsgemäß entsorgen. Weitere Informationen über geltende Entsorgungsvorschriften erhalten Sie von Ihrer lokalen Umweltschutzbehörde.

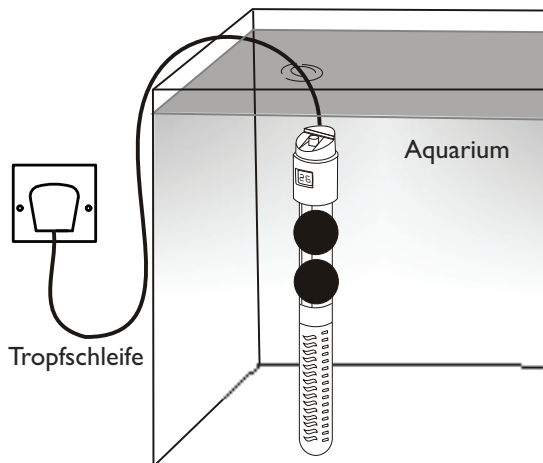


Produktinformationen

Dieses Gerät wurde zur Übereinstimmung mit folgenden Normen gefertigt:

Sicherheit: BS EN 60335-1:2002, BS EN 60335-2-55:2003

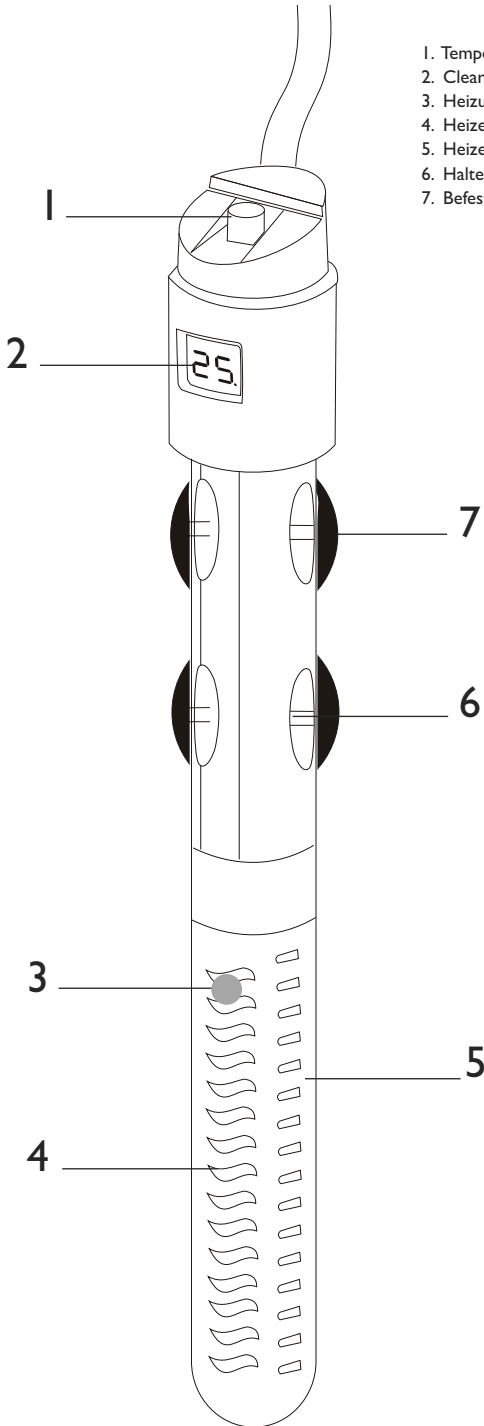
EMV: EN 55014-1:2006, EN 61000-3-2:2006, EN 61000-3-3:1995, EN 55014-2:1997



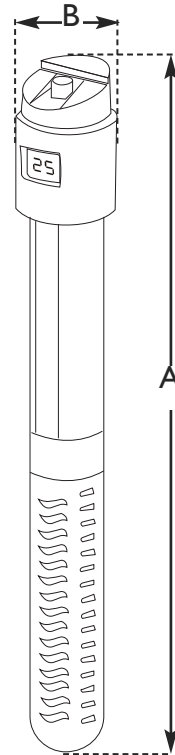
Typische Installation

TEILLISTE

1. Temperatureinstelltaste
2. ClearView-LED-Display
3. Heizungsanzeigelampe
4. Heizelement aus gehärtetem Glas
5. Heizelementverkleidung aus robustem Kunststoff
6. Halterungen (2 Stück)
7. Befestigungssaugnapfe (2 Stück)



ABMESSUNGEN



	A (mm)	B (mm)
V²Therm 50	262	36
V²Therm 100	336	36
V²Therm 200	388	36
V²Therm 300	418	36

INSTALLATION

NÜTZLICHER TIPP: Vergewissern Sie sich, dass Sie die Heizung mit der richtigen Leistung (Wattzahl) für Ihr Aquarium gewählt haben. Als Daumenregel empfehlen wir, 1 Watt zum Heizen von ca. 1 Liter Wasser anzusetzen. Das bedeutet, dass beispielsweise ein 200-Liter-Aquarium eine 200-W-Heizung benötigt.

1. Die beiden Befestigungssaugnapfe (7) vorsichtig an den beiden Halterungen (6) anbringen.
2. Die beiden Halterungen (6) an der Heizung anbringen.
3. Die Heizung vertikal oder horizontal in Ihrem Aquarium oder Sumpf anbringen und darauf achten, **die sie ganz im Wasser eingetaucht ist** und in einer Position liegt, in der Sie das ClearView-LED-Display einfach erkennen können.
4. Verwenden Sie die Halterungen (6) zur Befestigung der Heizung an der Seite Ihres Aquariums oder Sumpfs.

NÜTZLICHER TIPP: Idealerweise sollte die Heizung an einer Stelle platziert werden, an die sie gut mit Wasser umspült wird, beispielsweise neben dem Pumpen- oder Leistungsfilterauslass. Damit ist sichergestellt, dass das erwärmte Wasser gleichmäßig über das Aquarium oder den Sumpf verteilt wird.

Bitte beachten: Die Heizung darf NICHT an einer Stelle platziert werden, an der sie mit dem Kies bzw. Substrat im Aquarium oder Sumpf in Berührung kommen kann. Außerdem darf die Heizung NICHT tiefer als 1,2 m unter dem Wasserspiegel liegen.

5. Heizungsstecker in die Steckdose stecken und Heizung einschalten.
6. Nach dem Einschalten der Heizung leuchtet das ClearView-LED-Display (2) auf und blinkt mit der Anzeige der im Werk voreingestellten Temperatur von 25°C. Nach 8-maligem Blinken der Anzeige dieser Werkstemperatur stellt das ClearView-LED-Display (2) die Echtzeit-Wasser-temperatur Ihres Aquariums oder Sumpfs dar.
7. Mit jeder Betätigung der Temperatureinstelltaste (1) erhöhen Sie die voreingestellte Temperatur in Schritten von 1°C. Dadurch können Sie die Heizung im Bereich zwischen 20°C und 34°C exakt auf die gewünschte Temperatur einstellen.

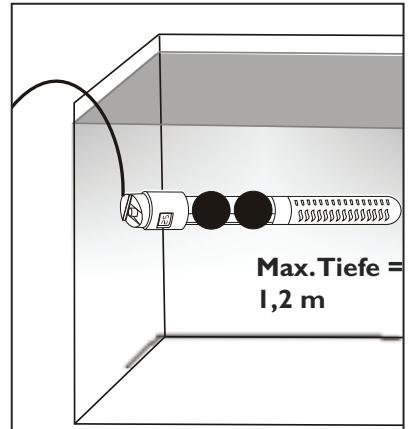
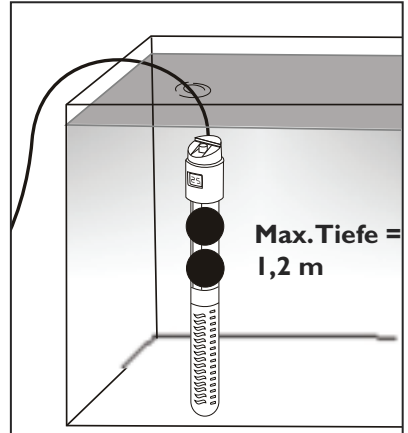
Achtung: Falls die Temperatureinstelltaste (1) bei der Installation oder Wartung der Heizung unbeabsichtigt gedrückt wird, ändert sich die eingestellte Temperatur. In diesem Fall müssen Sie die gewünschte Temperatur mit dem obigen Verfahren erneut einstellen.

Bitte beachten: Falls die Temperatureinstelltaste 8 Sekunden lang oder länger gedrückt gehalten wird, erscheint die Meldung „**ER**“ (Error = Fehler) auf dem ClearView-LED-Display (2), und die Heizung stellt ihren Betrieb ein. Die Heizung kann durch Ausschalten der Stromversorgung und erneutes Einschalten zurückgesetzt werden.

8. Wenn Sie Ihre gewünschte Temperatur einstellen, zeigt das ClearView-LED-Display (2) die von Ihnen eingestellte Temperatur 8 Mal blinkend an. Anschließend kehrt das Display auf die Darstellung der Echtzeit-Wassertemperatur Ihres Aquariums oder Sumpfs zurück.

Bitte beachten: Bei einem Stromausfall oder beim unbeabsichtigten Ausschalten der Heizung wird die zuletzt eingestellte Temperatur in einem in der Heizung eingebauten „Temperaturspeicher“-Mikrochip gespeichert. Damit kehrt die Heizung beim erneuten Einschalten auf Ihre gewünschte Temperatureinstellung zurück – nicht auf den im Werk voreingestellten Temperaturwert.

9. Wenn die Heizung in Betrieb ist, leuchtet die Heizungsanzeigelampe (3). Wenn die Wassertemperatur den von Ihnen eingestellten Wert erreicht hat, erlischt die Lampe.



WARNUNGEN UND FEHLERMELDUNGEN ZU UNREGELMÄßIGEN TEMPERATUREN

Die Mikroprozessortechnologie im Innern der V²Therm-Digitalheizung gestattet das Erkennen von Zuständen mit unregelmäßigen Wassertemperaturen in Ihrem Aquarium oder Sumpf. Die Heizung zeigt entsprechende Warnungen auf dem ClearView-LED-Display (2) an.

1. Steigt die Wassertemperatur in Ihrem Aquarium oder Sumpf über 35°C, blinkt das ClearView-LED-Display (2) kontinuierlich, und die Heizung stellt den Heizbetrieb ein. Falls das ClearView-LED-Display (2) die Fehlermeldung „**00**“ darstellt, hat die Temperatur einen Wert über 38°C erreicht.
2. Sinkt die Wassertemperatur in Ihrem Aquarium oder Sumpf unter 19°C, blinkt das ClearView-LED-Display (2) kontinuierlich, und die Heizung arbeitet weiter. Falls das ClearView-LED-Display (2) die Fehlermeldung „--“ darstellt, hat die Temperatur einen Wert unter 10°C erreicht.
3. Falls die Temperatureinstelltaste 8 Sekunden lang oder länger gedrückt gehalten wird, erscheint eine Meldung „**ER**“ (Error = Fehler) auf dem ClearView-LED-Display (2), und die Heizung stellt ihren Betrieb ein. Die Heizung kann durch Ausschalten der Stromversorgung und erneutes Einschalten zurückgesetzt werden.

Bitte beachten: Falls Warnungen oder Fehlermeldungen zu unregelmäßigen Temperaturen angezeigt werden, schalten Sie die Heizung aus und überprüfen Sie die Temperatur des Aquariums auf andere Weise.

ANLEITUNG ZUR WARTUNG UND REINIGUNG

Achtung: Vor Installation oder Wartung der Heizung oder des Aquariums immer zuerst die Netzspannungsversorgung zur Heizung trennen.



Achtung: Die Heizung sollte außerhalb des Aquariums oder Sumpfs nicht betrieben werden. Heizungsstecker nur in die Steckdose stecken, wenn die Heizung im Wasser eingetaucht ist!

Achtung: Falls Sie die Heizung aus dem Aquarium oder Sumpf entfernen, trennen Sie sie zuerst (d.h. heißt vor dem Herausnehmen) von der Stromversorgung und warten Sie ca. 15-20 Minuten, bis sich die Heizung abgekühlt hat.

Zur Reinigung der Heizung verwenden Sie am besten warmes Wasser und einen weichen Schwamm. KEINE Reinigungsmittel verwenden!

Inspizieren Sie das Heizungselement regelmäßig um sicherzustellen, dass sich keine Abfallstoffe oder Kalzium- oder Kalkablagerungen gebildet haben.

NÜTZLICHER TIPP: Falls Kalzium- oder Kalkablagerungen am Heizelement zu finden sind, füllen Sie einen Eimer mit Wasser (20 Liter), geben Sie 200 ml Zitronensaft hinzu und tauchen Sie die Heizung in den Eimer mit Wasser. Schalten Sie die Heizung ein und stellen Sie auf einen hohen Temperaturwert (z.B. 34°C). Lassen Sie die Heizung 12 Stunden lang im Eimer stehen. Die Zitronensäure im Zitronensaft sollte die Kalzium- oder Kalkablagerungen auflösen. Den Reinigungsvorgang bei Bedarf wiederholen.

V²Therm Digitale Verwarmingselementen

AANWIJZINGEN VOOR INSTALLATIE EN GEBRUIK

Belangrijke veiligheidsinformatie – Lees dit aandachtig

- Isoleer het verwarmingselement steeds van de netvoeding voordat u het verwarmingselement installeert of naziet.
- De stroom naar het verwarmingselement moet worden geleverd via een reststroomtoestel met een nominale reststroom die niet meer dan 30mA bedraagt.
- Het verwarmingselement moet volledig ondergedompeld in het water worden gebruikt – niet buiten het water gebruiken.
- Wanneer u het verwarmingselement uit het aquarium of moeras verwijdert, dient u het te isoleren van de netvoeding en circa 15-20 minuten te wachten totdat het is afgekoeld voordat u het verwijdert.
- Vermogen van het verwarmingselement: 220-240V, 50Hz tenzij anders aangeduid.
- U mag het toestel niet gebruiken als u ziet dat een toestel een beschadigd snoer of een beschadigde stekker heeft, als het niet goed functioneert of als het gevallen is, of als het op één of andere manier beschadigd werd.
- Dit verwarmingselement is ontworpen voor gebruik binnenshuis en is niet geschikt voor toepassingen buiten.
- Controleer of het verwarmingselement stevig vastzit voordat u het in werking zet.
- Zorg steeds voor een 'druiplus' in de kabel van het verwarmingselement om te verhinderen dat er water langs de kabel naar beneden loopt tot bij de voedingseenheid (zie onderstaande afbeelding).
- Werp dit toestel op een verantwoordelijke manier weg. Vraag uw plaatselijke overheid om informatie over wegwerpen.



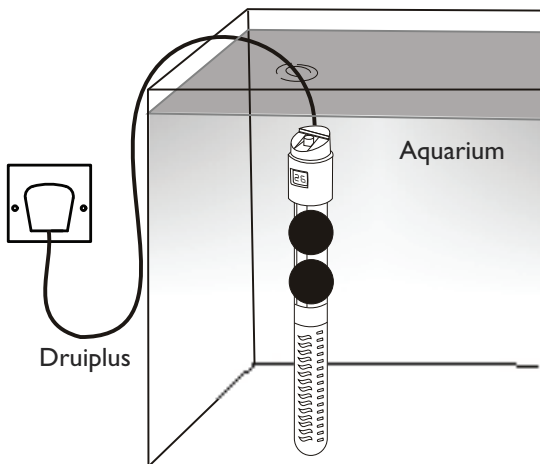
Productinformatie

Dit toestel werd geproduceerd en voldoet aan:-

Veiligheid: BS EN 60335-1:2002. BS EN 60335-2-55:2003

EMC: EN 55014-1:2006. EN 61000-3-2:2006. EN 61000-3-3:1995, EN 55014-2:1997

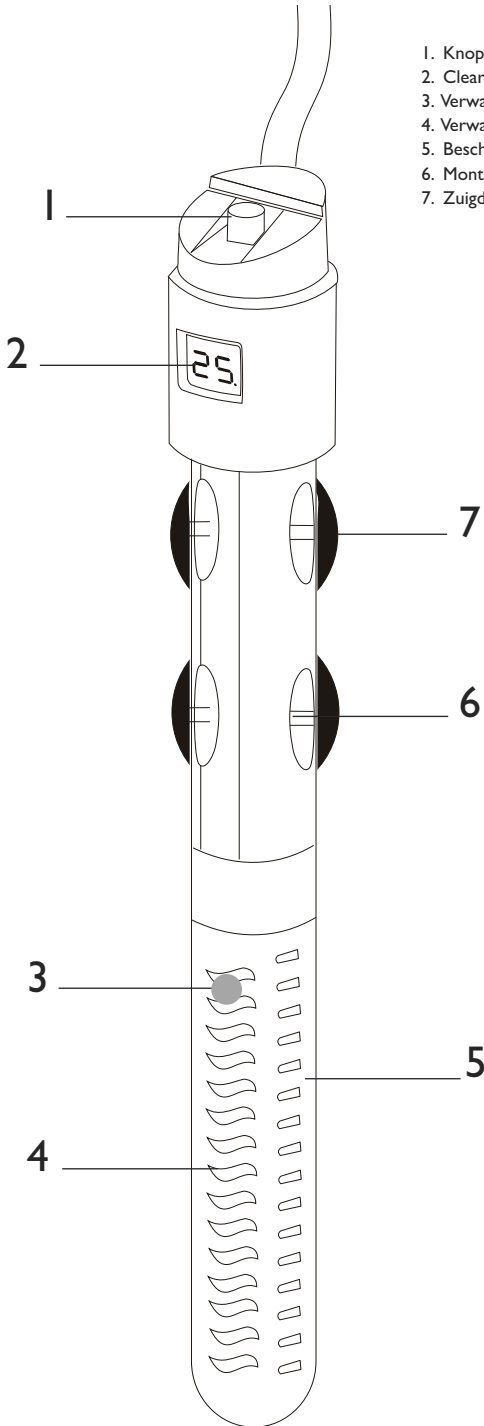
EMC: EN 55014-1:2006. EN 61000-3-2:2006. EN 61000-3-3:1995, EN 55014-2:1997



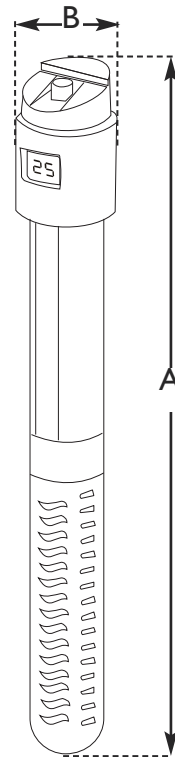
Gebruikelijke installatie

ONDERDELENLIJST

1. Knop temperatuurstelling
2. ClearView LED-display
3. Verwarmingsindicatorlampje
4. Verwarmingselement van gewapend plastic
5. Bescherming voor verwarmingselement van verstevigd plastic
6. Montagesteunen x 2
7. Zuigdoppen voor bevestiging x 2



AFMETINGEN



	A (mm)	B (mm)
V²Therm 50	262	36
V²Therm 100	336	36
V²Therm 200	388	36
V²Therm 300	418	36

INSTALLATIE

NUTTIGE TIP: Controleer of u het verwarmingselement met de correcte wattage heeft geselecteerd voor uw aquarium. Als vuistregel wordt het aanbevolen dat 1 watt circa 1 liter water zal verwarmen, d.w.z. er is een 200w verwarmingselement vereist voor een aquarium van 200 liter.

1. Bevestig de twee zuigdoppen voor bevestiging (7) voorzichtig aan de twee montagesteunen (6).
2. Bevestig de twee montagesteunen (6) aan het verwarmingselement.
3. Plaats het verwarmingselement verticaal of horizontaal in uw aquarium of moeras **waarbij u ervoor zorgt dat het volledig ondergedompeld is** en zich op een plaats bevindt waar u de LED-display van de ClearView goed kunt zien.
4. Bevestig het verwarmingselement met de montagesteunen (6) aan de zijkant van uw aquarium of moeras.

NUTTIGE TIP: In het ideale geval plaatst u het verwarmingselement op een plaats waar er een goede watercirculatie rond is, bijvoorbeeld naast de uitgang van een pomp of turbofilter. Dit helpt om ervoor te zorgen dat het verwarmde water gelijkmatig verdeeld wordt over het aquarium of moeras.

Merk op: Het verwarmingselement **MAG NIET** geplaatst worden waar het in contact kan komen met het grind of substraat in het aquarium of moeras of het mag niet ondergedompeld worden op een diepte van meer dan 1,2m.

5. Sluit het verwarmingselement aan op de netvoeding en schakel het in.
6. Wanneer het verwarmingselement wordt ingeschakeld, gaat de ClearView LED display (2) branden en knipperen bij de in de fabriek ingestelde temperatuur van 25°C. Na 8 keer knipperen bij deze in de fabriek ingestelde temperatuur, wordt op het ClearView LED-display (2) de werkelijke watertemperatuur van uw aquarium of moeras weergegeven.
7. Telkens wanneer u op de knop voor temperatuurinstelling (1) drukt, verhoogt de vooraf ingestelde temperatuur met 1°C. Dit betekent dat u het verwarmingselement accuraat kunt instellen op uw vereiste temperatuurinstelling (van 20°C tot 34°C).

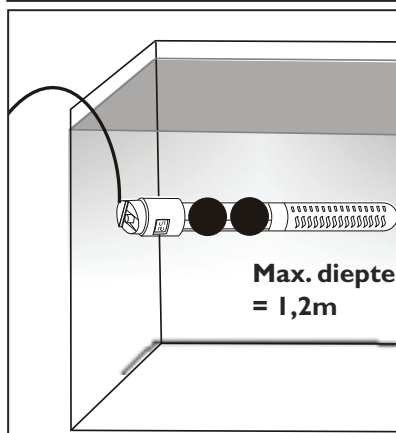
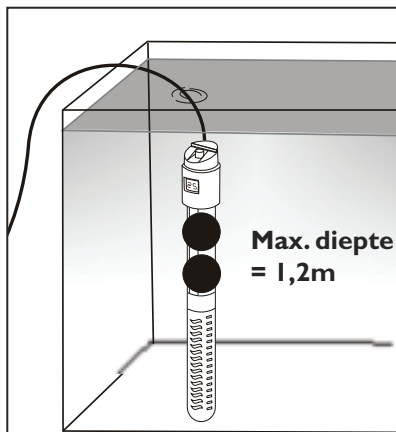
Voorzichtig: Indien u per ongeluk tijdens de installatie of het onderhoud op de knop voor temperatuurinstelling (1) drukt, wordt de ingestelde temperatuur gewijzigd, dus u moet opnieuw resetten naar uw vereiste temperatuur aan de hand van de bovenstaande procedure.

Merk op: Wanneer de knop voor temperatuurinstelling constant wordt ingedrukt gedurende 8 seconden of langer, verschijnt een **ER** (Error) bericht op de ClearView LED-display (2) en het verwarmingselement verwarmt niet langer. U kunt het verwarmingselement resetten door de stroom uit en vervolgens opnieuw in te schakelen.

8. Bij het instellen van uw vereiste temperatuur, verschijnt het ClearView LED-display (2) en dit knippert 8 keer met uw ingestelde temperatuur voordat de display opnieuw de werkelijke watertemperatuur van uw aquarium of moeras weergeeft.

Merk op: In het geval van een stroomstoring of per ongeluk uitschakelen, herinnert de micro-chip "Temperature Recall" die zich in het verwarmingselement bevindt zich de laatste ingestelde temperatuur, dus wanneer het verwarmingselement opnieuw wordt ingesteld, keert het terug naar uw vereiste temperatuurinstelling, in de plaats van de in de fabriek ingestelde temperatuur.

9. Tijdens het verwarmen brandt het indicatorlampje (3) voor verwarmen. Dit lampje gaat uit wanneer de watertemperatuur uw vereiste ingestelde temperatuur heeft bereikt.



WAARSCHUWINGEN EN FOUTBERICHTEN OVER ONREGELMATIGE TEMPERATUUR

Dankzij de microverwerkingstechnologie in het V²Therm digitale verwarmingselement kan deze onregelmatige watertemperatuur detecteren in uw aquarium of moeras en deze weergeven als waarschuwingen via het ClearView LED-display (2).

1. Indien de watertemperatuur in uw aquarium of moeras boven 35°C stijgt, knippert de ClearView LED-display (2) voortdurend en het verwarmingselement stopt met verwarmen. Indien de ClearView LED-display (2) een foutbericht van **OO** weergeeft, wijst dit erop dat de temperatuur hoger is dan 38°C.
2. Indien de watertemperatuur in uw aquarium of moeras onder 19°C zakt, knippert de ClearView LED-display (2) voortdurend en het verwarmingselement blijft verwarmen. Indien de ClearView LED-display verschijnt -- wijst dit erop dat de temperatuur onder 10°C is gezakt.
3. Wanneer de knop voor temperatuurinstelling wordt ingedrukt gedurende 8 seconden of langer, verschijnt een **ER** (Error) bericht op de ClearView LED-display (2) en het verwarmingselement verwarmt niet langer. U kunt het verwarmingselement resetten door de stroom uit en vervolgens opnieuw in te schakelen.

Merk op: In het geval van waarschuwingen of foutberichten over onregelmatige temperaturen dient u het verwarmingselement uit te schakelen en ervoor te zorgen dat de temperatuur van het aquarium op een andere manier wordt gecontroleerd.

ONDERHOUD EN REINIGINGSINSTRUCTIES

Voorzichtig: Isoleer het verwarmingselement steeds van de netvoeding voordat u het verwarmingselement installeert of naziet.



Voorzichtig: Gebruik het verwarmingselement niet buiten het aquarium of moeras. Sluit het verwarmingselement pas op de netvoeding aan als het ondergedompeld is in water.

Voorzichtig: Wanneer u het verwarmingselement uit het aquarium of moeras verwijdert, dient u het te isoleren van de netvoeding en circa 15-20 minuten te wachten totdat het is afgekoeld voordat u het verwijdert.

Gebruik warm water en een zachte spons om het verwarmingselement te reinigen. **GEBRUIK GEEN** schoonmaakproducten.

Controleer het verwarmingselement regelmatig op ophopingen van vuil, kalk of kalksteen.

NUTTIGE TIP: Doe het volgende als er kalk- of kalksteenafzettingen op het verwarmingselement zitten – neem een emmer water (20 liter), voeg 200ml citroensap toe en dompel het verwarmingselement onder, schakel het verwarmingselement in en zet het op een hoge temperatuur (bijvoorbeeld 34°C) gedurende 12 uur. Het citroenzuur in het citroensap zou alle kalk- of kalksteenafzettingen moeten verwijderen. Herhaal als nodig.

V² Therm Riscaldatori Digitali

ISTRUZIONI PER L'INSTALLAZIONE E L'USO

Importanti informazioni di sicurezza – Leggere attentamente

- Prima di installare il riscaldatore o effettuare interventi di manutenzione, isolarlo sempre dall'elettricità di rete.
- Il riscaldatore deve essere alimentato attraverso un dispositivo a corrente residua (RCD), con una corrente residua operativa nominale non superiore a 30mA.
- Il riscaldatore è stato ideato in modo da funzionare totalmente sommerso in acqua – non azionarlo fuori dell'acqua.
- Prima di togliere il riscaldatore dall'acquario o dalla vasca di raccolta, isolarlo dall'alimentazione elettrica e attendere che si raffreddi per circa 15-20 minuti.
- Potenza riscaldatore: 220-240V, 50Hz, se non diversamente indicato.
- Non azionare l'apparecchio se presenta un cavo o una spina danneggiati, se non funziona correttamente, o se è stato fatto cadere o è stato danneggiato in qualsiasi modo.
- Questo riscaldatore è inteso per essere usato in un locale interno e non è idoneo per applicazioni all'aperto.
- Prima di azionare il riscaldatore, accertarsi che sia stato installato correttamente.
- Posizionare sempre il cavo del riscaldatore in modo che formi un "drip-loop", per impedire che l'acqua coli sul cavo stesso e raggiunga la fonte di alimentazione elettrica (v. figura sottostante).
- Smaltire questo apparecchio in modo responsabile. Informarsi sulle norme di smaltimento presso la propria autorità competente.

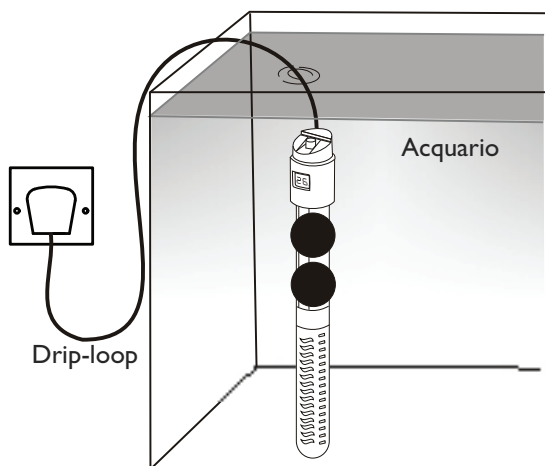


Informazioni sul Prodotto

Questo apparecchio è prodotto in conformità alle seguenti norme

Sicurezza: BS EN 60335-1:2002. BS EN 60335-2-55:2003

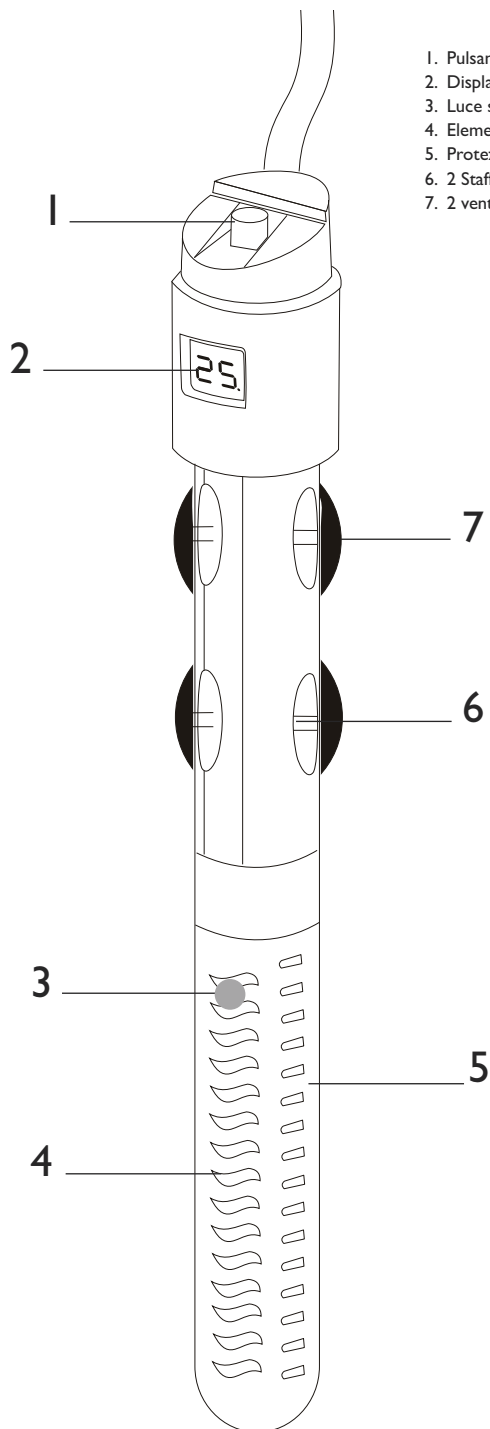
EMC: EN 55014-1:2006. EN 61000-3-2:2006. EN 61000-3-3:1995, EN 55014-2:1997



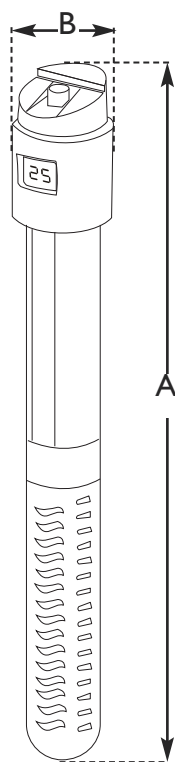
Installazione tipica

COMPONENTI

1. Pulsante per impostare la temperatura
2. Display a LED ClearView
3. Luce spia del riscaldamento
4. Elemento riscaldante in vetro temperato
5. Protezione dell'elemento riscaldante in plastica rinforzata
6. 2 Staffe di montaggio
7. 2 ventose di fissaggio



DIMENSIONI



	A (mm)	B (mm)
V²Therm 50	262	36
V²Therm 100	336	36
V²Therm 200	388	36
V²Therm 300	418	36

INSTALLAZIONE

CONSIGLIO UTILE: accertarsi di aver scelto un riscaldatore con la potenza corretta per l'acquario. Come regola generale, si dovrebbe tenere presente che 1 watt riscalda circa 1 litro d'acqua, ossia per un acquario da 200 litri è necessario un riscaldatore da 200 w.

1. Applicare con attenzione le due ventose (7) alle due staffe di montaggio (6).
2. Applicare le due staffe (6) al riscaldatore.
3. Posizionare il riscaldatore verticalmente o orizzontalmente nell'acquario o nella vasca di raccolta, **controllando che sia completamente sommerso** e in una posizione che permetta di vedere chiaramente il display a LED ClearView.
4. Utilizzando le staffe di montaggio (6), fissare il riscaldatore sul lato dell'acquario o vasca di raccolta.

CONSIGLIO UTILE: preferibilmente collocare il riscaldatore in una posizione con una buona circolazione dell'acqua, ad esempio vicino all'uscita di una pompa o al filtro di rete. Ciò serve a far sì che l'acqua riscaldata venga distribuita uniformemente in tutto l'acquario o la vasca di raccolta.

Nota bene: il riscaldatore **NON VA** posizionato dove può venire a contatto con la ghiaia o il substrato dell'acquario o vasca di raccolta o sommerso a più di 1,2 m di profondità.

5. Inserire la spina e accendere il riscaldatore.
6. Quando il riscaldatore è acceso, sul display a LED ClearView (2) si visualizza e lampeggia la temperatura impostata in fabbrica di 25°C. Dopo 8 lampeggiamenti di questa temperatura preimpostata, il display a LED ClearView (2) indica la temperatura effettiva dell'acquario o vasca di raccolta.
7. Ogni volta che si preme il pulsante di impostazione della temperatura (1), si aumenta la temperatura preimpostata di 1°C. Ciò significa che si può impostare precisamente il riscaldatore alla temperatura desiderata (da 20°C a 34°C).

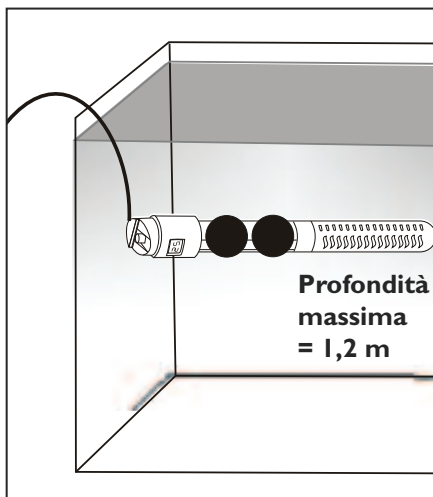
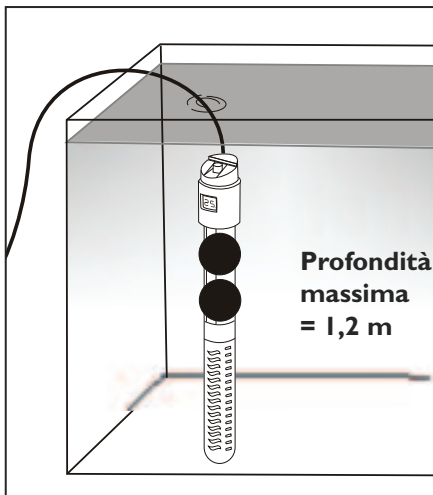
Attenzione: premendo accidentalmente il pulsante di impostazione della temperatura (1) durante l'installazione o la manutenzione, si modifica la temperatura impostata, quindi la temperatura desiderata va resettata seguendo la procedura sopraindicata.

Nota bene: se il pulsante di impostazione della temperatura viene tenuto premuto per 8 o più secondi, il display a LED ClearView (2) visualizza un messaggio d'errore (**ER**) e il riscaldatore smette di funzionare. Il riscaldatore può essere resettato spegnendo l'alimentazione elettrica e poi riaccendendolo.

8. Quando s'imposta la temperatura desiderata, il display a LED ClearView (2) visualizza lampeggiando 8 volte la temperatura impostata, prima di tornare a visualizzare la temperatura dell'acqua dell'acquario o della vasca di raccolta in tempo reale.

Nota bene: nell'eventualità di un'interruzione della corrente o di uno spegnimento involontario, il microchip "richiamo temperatura" incorporato nel riscaldatore ricorda l'ultima temperatura impostata, quindi quando viene riacceso il riscaldatore torna alla temperatura desiderata anziché a quella preimpostata in fabbrica.

9. Mentre l'acqua si riscalda, la spia (3) è accesa. Quando la temperatura dell'acqua ha raggiunto il valore desiderato la spia si spegne.



AVVERTIMENTI DI TEMPERATURA IRREGOLARE E MESSAGGI D'ERRORE

La tecnologia di microlavorazione del riscaldatore digitale V²Therm gli permette di rilevare condizioni irregolari della temperatura dell'acqua dell'acquario o della vasca di raccolta, che visualizza come avvertimenti sul display a LED ClearView (2).

1. Se la temperatura dell'acqua dell'acquario o della vasca di raccolta supera i 35°C, il display a LED ClearView (2) lampeggia continuamente e il riscaldatore smette di funzionare. Se il display a LED ClearView (2) visualizza un messaggio d'errore **00**, ciò significa che la temperatura ha superato i 38°C.
2. Se la temperatura dell'acqua dell'acquario o della vasca di raccolta scende al di sotto di 19°C, il display a LED ClearView (2) lampeggia continuamente e il riscaldamento continua. Se il display a LED ClearView visualizza --, ciò indica che la temperatura è scesa al di sotto di 10°C.
3. Se il pulsante di impostazione della temperatura viene tenuto premuto per 8 o più secondi, il display a LED ClearView (2) visualizza un messaggio d'errore **ER** (Error) e il riscaldatore smette di funzionare. Il riscaldatore può essere resettato spegnendo l'alimentazione elettrica e poi riaccendendola.

Nota bene: nell'eventualità di un avvertimento di temperatura irregolare o di un messaggio d'errore, spegnere il riscaldatore e controllare la temperatura dell'acquario con un altro mezzo.

ISTRUZIONI PER LA MANUTENZIONE E LA PULIZIA

Attenzione: prima di installare il riscaldatore o effettuare interventi di manutenzione sul riscaldatore stesso o sull'acquario, isolare sempre il riscaldatore dall'elettricità di rete.



Attenzione: il riscaldatore non va azionato fuori dall'acquario o dalla vasca di raccolta. Non collegare il riscaldatore all'elettricità a meno che sia sommerso in acqua.

Attenzione: prima di togliere il riscaldatore dall'acquario o dalla vasca di raccolta, isolarlo dall'alimentazione elettrica e attendere che si raffreddi per circa 15-20 minuti.

Per pulire il riscaldatore, usare acqua tiepida e una spugna morbida. **NON** usare detersivi.

Controllare regolarmente l'elemento riscaldante per controllare che non si siano accumulati detriti o depositi di calcio o calcare.

CONSIGLIO UTILE: in presenza di depositi di calcio o calcare sull'elemento riscaldante, basta preparare un secchio d'acqua (20 litri), aggiungerci 200 ml di succo di limone e immergervi il riscaldatore, accenderlo e impostarlo su un'alta temperatura (ad es. 34°C) per 12 ore. L'acido citrico contenuto nel succo di limone dovrebbe eliminare i depositi di calcio o calcare. Ripetere se necessario.

V²Therm Calentadores Digitales

INSTRUCCIONES DE INSTALACIÓN Y USO

Importante información sobre seguridad: Lea detenidamente

- Aísle siempre el calentador de la toma de suministro eléctrico antes de instalar o realizar obras de mantenimiento.
- El suministro de corriente al calentador se debe hacer a través de un Dispositivo de corriente residual (DCR) con una corriente operativa residual no superior a 30mA.
- El calentador ha sido diseñado para funcionar completamente sumergido en agua: no lo ponga en funcionamiento en seco.
- Si va a sacar el calentador del acuario o tanque, aíslelo del suministro de corriente eléctrica y espere aproximadamente 15-20 minutos para que se enfríe antes de quitarlo.
- Especificaciones del calentador: 220-240V, 50Hz a menos que se especifique lo contrario.
- No ponga en funcionamiento ningún dispositivo eléctrico con el cable dañado o que funcione incorrectamente o se haya caído o dañado de modo alguno.
- El calentador está diseñado para su uso en interior y no es adecuado para aplicaciones de exterior.
- Asegúrese de que el calentador esté correctamente instalado antes de ponerlo en funcionamiento.
- Deje siempre un bucle anti-goteo en el cable del calentador para impedir que el agua se deslice por el cable y llegue a la fuente de energía (ver diagrama más abajo).
- Deshágase de esta unidad de manera responsable. Consulte con las autoridades locales para saber cómo deshacerse de ella.

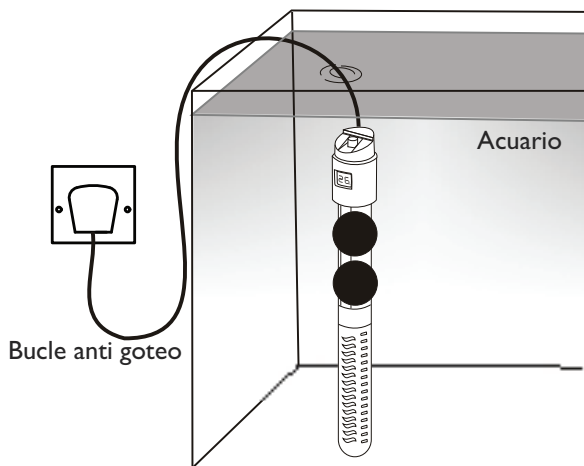


Información sobre el Producto

Esta unidad está fabricada y es conforme con:

Seguridad: BS EN 60335-1:2002. BS EN 60335-2-55:2003

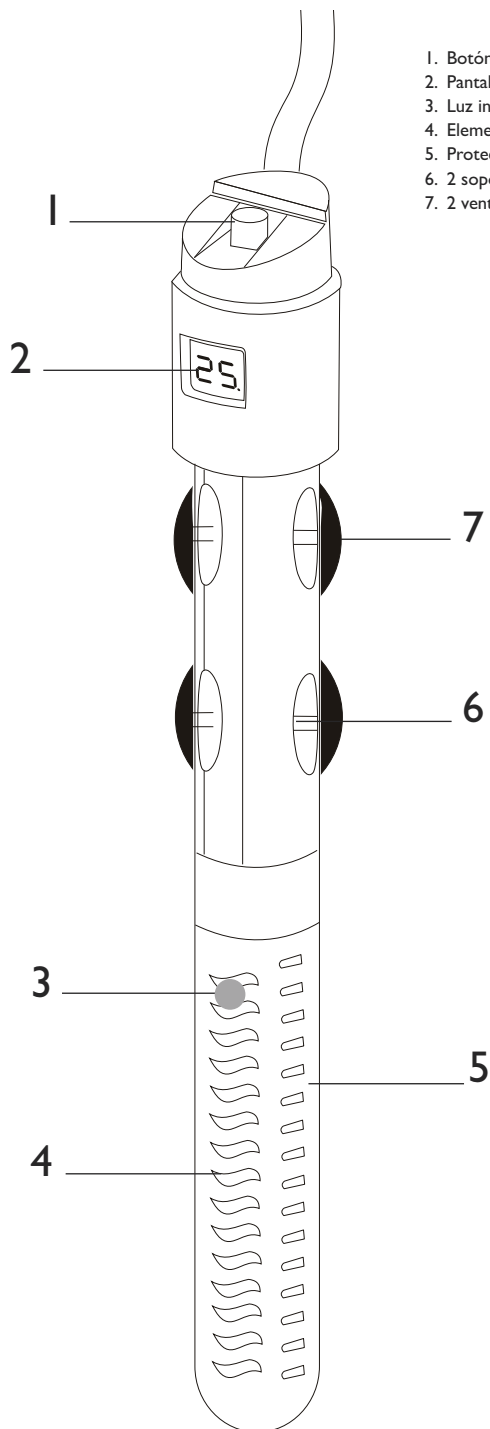
EMC: EN 55014-1:2006. EN 61000-3-2:2006. EN 61000-3-3:1995, EN 55014-2:1997



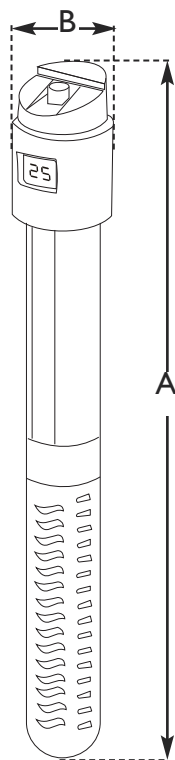
Instalación típica

LISTA DE PIEZAS

1. Botón de selección de temperatura
2. Pantalla de visualización LED ClearView
3. Luz indicadora de calentador
4. Elemento calentador de vidrio reforzado
5. Protector del elemento calentador de plástico reforzado
6. 2 soportes de montaje
7. 2 ventosas de seguridad



DIMENSIONES



	A (mm)	B (mm)
V²Therm 50	262	36
V²Therm 100	336	36
V²Therm 200	388	36
V²Therm 300	418	36

INSTALACIÓN

CONSEJO ÚTIL: Asegúrese de que ha seleccionado el calentador con el vataje correcto para su acuario. Como regla básica, 1 vatio calentará aproximadamente 1 litro de agua, es decir, para un acuario de 200 litros se necesitará un calentador de 200 w.

1. Coloque con cuidado las dos ventosas de seguridad (7) en los soportes de montaje (6).
2. Coloque los dos soportes de montaje (6) en el calentador.
3. Coloque el calentador en posición vertical u horizontal en el acuario o tanque **asegurándose de que está completamente sumergido** y en una posición en la que se pueda ver claramente la pantalla de visualización LED ClearView.
4. Mediante los soportes de montaje (6) coloque el calentador en el lateral del acuario o tanque.

CONSEJO ÚTIL: Lo ideal es colocar el calentador en un lugar que tenga buena circulación de agua a su alrededor; por ejemplo, junto a la salida de una bomba o filtro turbo. Esto ayudará a garantizar que el agua caliente se distribuya homogéneamente por todo el acuario o tanque.

Observe: NO DEBE colocar el calentador en un lugar en el que pueda entrar en contacto con la gravilla o el sustrato del acuario o tanque, ni debe sumergirlo a una profundidad de más de 1,2 metros.

5. Enchufe y encienda el calentador.
6. Cuando el calentador está encendido, la pantalla de visualización LED ClearView (2) se iluminará y parpadeará indicando la temperatura establecida por defecto en fábrica de 25°C. Después de parpadear 8 veces esta temperatura, la pantalla de visualización LED ClearView (2) mostrará la temperatura del agua del acuario o tanque en tiempo real.
7. Cada vez que pulse el botón de selección de temperatura (1) aumentará la temperatura preestablecida en incrementos de 1°C. Esto significa que puede fijar del calentador con gran precisión a la temperatura de su elección (de 20°C a 34°C).

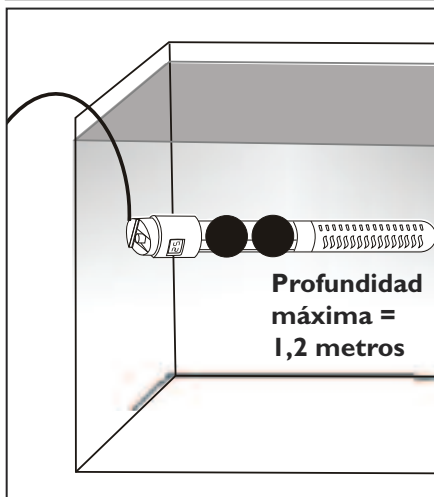
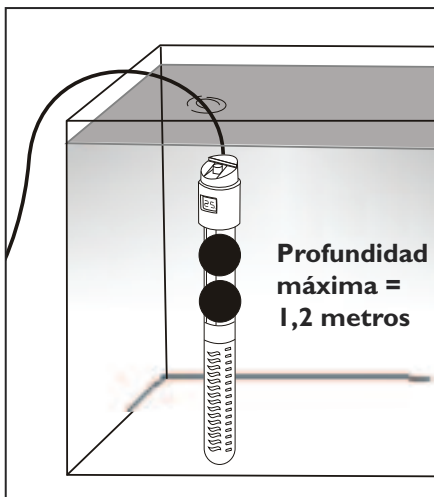
Precaución: Si pulsa el botón de selección de temperatura (1) accidentalmente durante la instalación o el mantenimiento, la temperatura establecida cambiará, por lo que deberá hacer que regrese a la temperatura requerida siguiendo el proceso anterior.

Observe: Si mantiene pulsado el botón de selección de temperatura durante 8 segundos o más, aparecerá en la pantalla de visualización LED ClearView (2) un mensaje de error (**ER**) y el calentador dejará de funcionar. Puede reiniciar el calentador apagando el suministro de corriente eléctrica y volviendo a encenderlo.

8. Cuando establezca la temperatura requerida, la pantalla de visualización LED ClearView (2) mostrará la temperatura seleccionada que parpadeará 8 veces antes de volver a mostrar la temperatura del agua del acuario o tanque en tiempo real.

Observe: En caso de un corte de suministro eléctrico o apagón accidental, el micro chip de “memoria de temperatura” que lleva incorporado el calentador recordará la última temperatura seleccionada, por lo que, cuando el calentador vuelva a encenderse, regresará a la temperatura requerida en lugar de mostrar la temperatura prefijada en fábrica.

9. Cuando esté calentando, la luz indicadora del calentador (3) se iluminará. Cuando la temperatura del agua haya alcanzado la temperatura seleccionada, la luz se apagará.



ADVERTENCIAS DE TEMPERATURA IRREGULAR Y MENSAJES DE ERROR

La tecnología de micro procesado que incorpora el Calentador Digital V²Therm le permite detectar condiciones irregulares en la temperatura del agua del acuario o tanque y mostrarlas como advertencias en la pantalla de visualización LED ClearView (2).

1. Si la temperatura del agua del acuario o tanque sube por encima de lo 35°C, la pantalla de visualización LED ClearView (2) parpadeará continuamente y el calentador dejará de funcionar. Si la pantalla de visualización LED ClearView (2) muestra un error de **00**, esto indica que la temperatura ha superado los 38°C.
2. Si la temperatura del agua del acuario o tanque baja por encima de lo 19°C, la pantalla de visualización LED ClearView (2) parpadeará continuamente y el calentador dejará de funcionar. Si la pantalla de visualización LED ClearView (2) muestra --, esto indica que la temperatura ha bajado de los 10°C.
3. Si mantiene pulsado el botón de selección de temperatura durante 8 segundos o más, aparecerá en la pantalla de visualización LED ClearView (2) un mensaje de error **ER** y el calentador dejará de funcionar. Puede reiniciar el calentador apagando el suministro de corriente eléctrica y volviendo a encenderlo.

Observe: En caso de recibir advertencias de temperatura irregular o mensajes de error, apague el calentador y asegúrese de comprobar la temperatura del acuario mediante otro sistema.

MANTENIMIENTO E INSTRUCCIONES DE LIMPIEZA

Precaución: Aísle siempre el calentador de la toma de suministro eléctrico antes de instalar o realizar obras de mantenimiento.



Precaución: El calentador no debe funcionar fuera del acuario o tanque. No encienda el calentador a menos que esté sumergido en agua.

Precaución: Si va a sacar el calentador del acuario o tanque, aíslelo del suministro de corriente eléctrica y espera aproximadamente 15-20 minutos para que se enfríe antes de quitarlo.

Para limpiar el calentador se deben utilizar agua templada y una esponja suave. NO utilice ningún producto de limpieza.

Revise regularmente el calefactor para asegurarse de que no se ha acumulado suciedad o depósitos de calcio o caliza.

CONSEJO ÚTIL: Si encuentra depósitos de calcio o caliza en el calefactor, simplemente prepare un cubo de agua (20 litros) y añádale 200 ml de zumo de limón. Sumerja el calentador, enciéndalo y seleccione una temperatura elevada (por ejemplo, 34°C) durante 12 horas. El ácido cítrico del zumo de limón debería eliminar los depósitos de calcio o caliza. Repita el proceso si es necesario.

V² Therm Aquecedores Digitais

INSTRUÇÕES DE INSTALAÇÃO E UTILIZAÇÃO

Informações importantes sobre segurança – Por favor leia com atenção

- Isole sempre o aquecedor da corrente eléctrica antes de o instalar ou de fazer qualquer manutenção no mesmo.
- A corrente deverá ser fornecida ao aquecedor através de um dispositivo diferencial (RCD) com uma corrente de funcionamento residual nominal que não exceda os 30mA.
- O aquecedor foi concebido de modo a funcionar totalmente submerso na água – não pode ser posto a funcionar fora de água.
- Antes de tirar o aquecedor do aquário ou reservatório, isole-o da fonte de alimentação e espere aproximadamente 15-20 minutos até arrefecer.
- Voltagem do aquecedor: 220-240V, 50Hz, salvo indicação em contrário.
- Não ligar nenhum aparelho se o fio ou a ficha tiverem sido danificados, se estiver a funcionar mal ou se tiver caído ou sofrido qualquer tipo de estrago.
- Este aquecedor foi concebido para utilização dentro de casa, não sendo próprio para quaisquer aplicações no exterior.
- Certifique-se de que o aquecedor está instalado de forma segura antes de ser posto em funcionamento.
- Deixe sempre uma parte do fio do aquecedor pendurada a um nível inferior ao da tomada de modo a impedir que a água escorra ao longo do cabo e chegue até à fonte de alimentação (ver ilustração a seguir).
- Quando deitar esta unidade para o lixo, queira por favor respeitar as normas ambientais. Informe-se junto da sua autarquia sobre a forma de eliminar este tipo de resíduos.

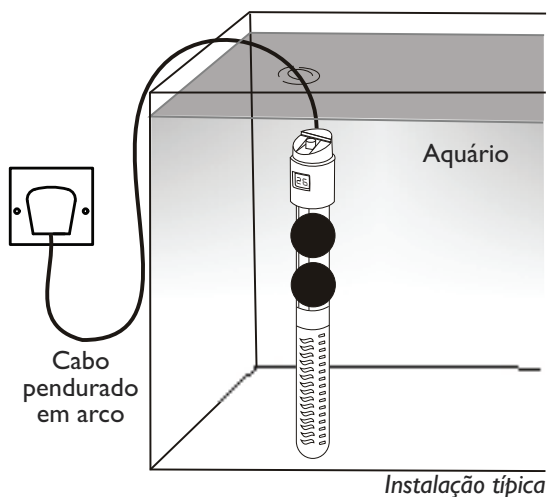


Informações sobre o Produto

Esta unidade foi fabricada de acordo com as seguintes normas:

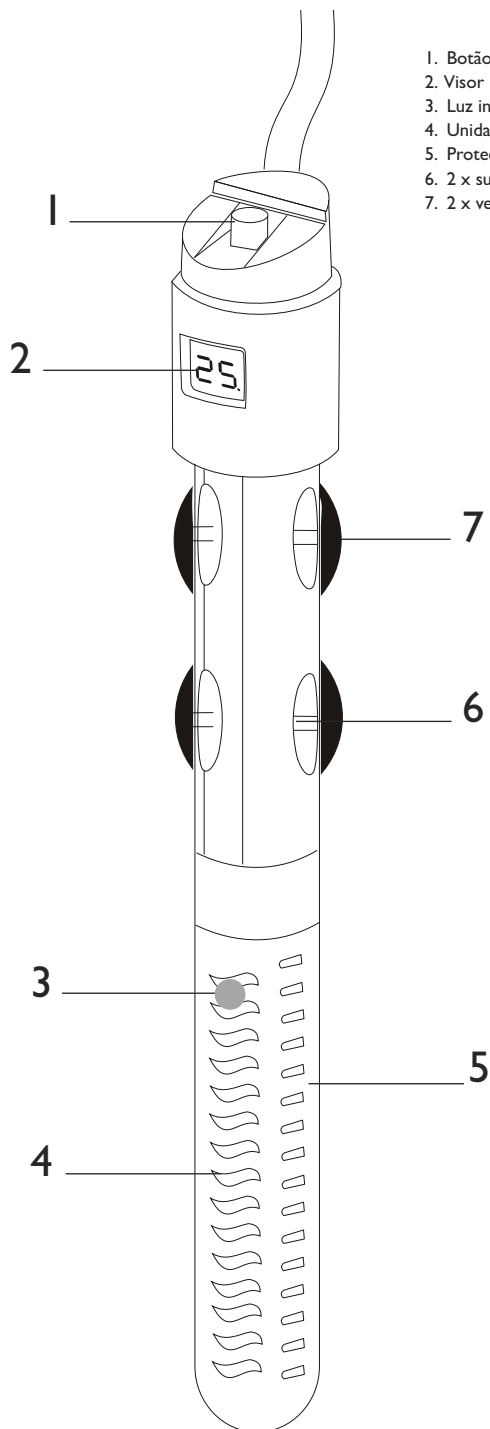
Segurança: BS EN 60335-1:2002. BS EN 60335-2-55:2003

CEM: EN 55014-1:2006. EN 61000-3-2:2006. EN 61000-3-3:1995, EN 55014-2:1997

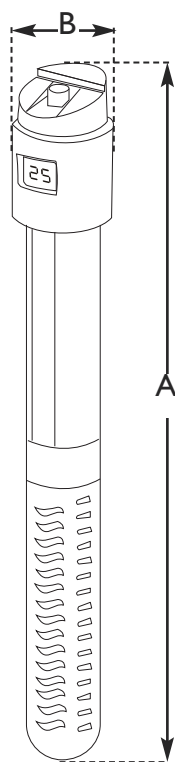


LISTA DAS PEÇAS

1. Botão de regulação da temperatura
2. Visor LED ClearView
3. Luz indicadora do aquecimento
4. Unidade térmica em vidro temperado
5. Protecção da unidade térmica em plástico reforçado
6. 2 x suportes para montagem
7. 2 x ventosas de fixação



DIMENSÕES



	A (mm)	B (mm)
V²Therm 50	262	36
V²Therm 100	336	36
V²Therm 200	388	36
V²Therm 300	418	36

INSTALAÇÃO

DICA ÚTIL: Certifique-se de que escolheu o aquecedor com a potência correcta para o seu aquário. A regra simples é a de que 1 watt aquecerá aproximadamente 1 litro de água, isto é, um aquário de 200 litros necessitará de um aquecedor de 200 w.

1. Aperte cuidadosamente as duas ventosas de fixação (7) aos dois suportes de fixação (6).
2. Prenda os dois suportes de fixação (6) ao aquecedor.
3. Posicione o aquecedor vertical ou horizontalmente no seu aquário ou reservatório, **certificando-se de que fica totalmente submerso** e numa posição a partir da qual o visor LED ClearView seja facilmente visível.
4. Utilizando os suportes de montagem (6), fixe o aquecedor a um dos lados do aquário ou reservatório.

DICA ÚTIL: Idealmente, o aquecedor deverá ser colocado num local onde haja uma boa circulação de água, por exemplo, ao lado da saída de uma bomba ou filtro eléctrico. Isto ajudará a assegurar uma boa distribuição da água aquecida por todo o aquário ou reservatório.

Aviso importante: O aquecedor **NÃO** deve ser posicionado num local em que possa estar em contacto com a gravilha ou o substrato do aquário, nem submerso a uma profundidade superior a 1,2 m.

5. Ligue o aquecedor à tomada e ponha-o em funcionamento.
6. Quando o aquecedor estiver ligado, o visor ClearView LED (2) acender-se-á e mostrará a temperatura predefinida de origem de 25°C. Depois de esta temperatura predefinida piscar 8 vezes, o visor ClearView LED (2) mostrará então a temperatura do seu aquário ou reservatório em tempo real.
7. Cada vez que carregar no botão de regulação da temperatura (1), a temperatura predefinida aumenta 1°C. Isto significa que V. pode ajustar o aquecedor rigorosamente à temperatura necessária (dos 20°C aos 34°C).

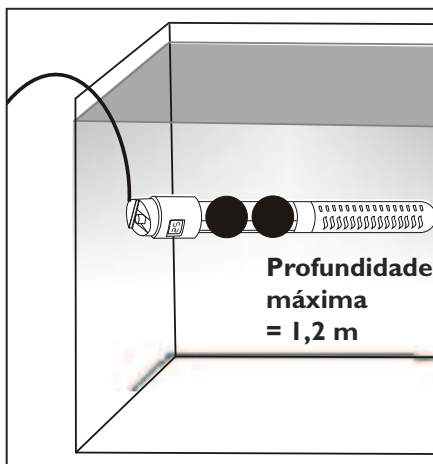
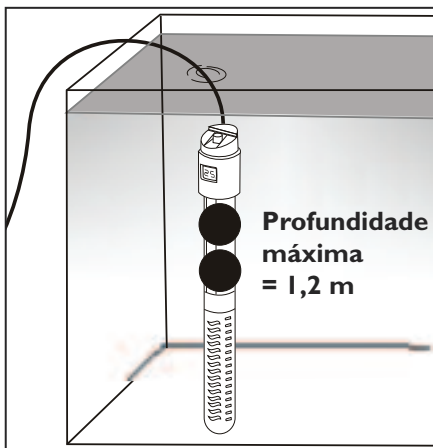
Atenção: Se carregar acidentalmente no botão de regulação da temperatura (1) durante a instalação ou manutenção, a temperatura definida será alterada e terá de ser ajustada à temperatura pretendida seguindo o procedimento acima descrito.

Aviso importante: Se o botão de regulação da temperatura for mantido carregado continuamente durante 8 segundos ou mais tempo, surgirá uma mensagem de erro (**ER**) no visor ClearView LED (2) e o aquecedor parará de funcionar. Para reiniciar o aquecedor, desligue da corrente e volte a ligar.

8. Quando definir a temperatura pretendida, o visor ClearView LED (2) mostrará piscando 8 vezes a temperatura que V. definiu antes de voltar a mostrar a temperatura real da água do aquário ou reservatório.

Aviso importante: No caso de uma falha de energia ou de se desligar acidentalmente, o microchip de “memorização da temperatura” integrado no aquecedor recordará a última temperatura programada. Assim, quando o aquecedor for ligado de novo, voltará à temperatura que V. definiu e não à temperatura predefinida de origem.

9. Quando estiver a aquecer, a luz indicadora de aquecimento (3) ficará iluminada. Quando a temperatura da água tiver atingido a temperatura necessária que V. definiu, a luz apagar-se-á.



AVISOS DE TEMPERATURA IRREGULAR E MENSAGENS DE ERRO

A tecnologia de microprocessamento integrada no Aquecedor Digital V²Therm permite-lhe detectar condições de temperatura irregular no seu aquário ou reservatório e dá indicação de uma tal situação mediante avisos através do visor ClearView LED (2).

1. Se a temperatura da água no seu aquário ou reservatório aumentar para mais de 35°C, o visor Clear View LED (2) piscará de forma contínua e o aquecedor parará de aquecer. Se o visor Clear View LED (2) mostrar uma mensagem de erro de **DD**, tal indicará que a temperatura ultrapassou os 38°C.
2. Se a temperatura da água no seu aquário ou reservatório diminuir para menos de 19°C, o visor ClearView LED (2) piscará de forma contínua e continuará a aquecer. Se o visor Clear View LED (2) mostrar --, tal indicará que a temperatura passou para menos de 10°C.
3. Se o botão de regulação da temperatura for mantido carregado durante 8 segundos ou mais tempo, surgirá uma mensagem de erro (**ER**) no visor ClearView LED (2) e o aquecedor parará de aquecer. Para reiniciar o aquecedor, desligue da corrente e volte a ligar.

Aviso importante: No caso de ocorrerem avisos de temperatura irregular ou mensagens de erro, desligue o aquecedor e certifique-se de que a temperatura do aquário é verificada por outro meio.

INSTRUÇÕES DE MANUTENÇÃO E LIMPEZA

Atenção: Isole sempre a bomba da tomada eléctrica antes de instalar ou levar a cabo qualquer manutenção no aquecedor ou no aquário.



Atenção: O aquecedor não deve ser posto a funcionar fora do aquário ou reservatório. Não ligar o aquecedor à corrente se não estiver submerso na água.

Atenção: Se tirar o aquecedor do aquário ou reservatório, isole-o da fonte de alimentação e espere aproximadamente 15-20 minutos até que o mesmo arrefeça antes de o retirar.

Para limpar o aquecedor, deverá utilizar água morna e uma esponja macia. **NÃO** utilizar produtos de limpeza.

Inspeccione periodicamente a unidade térmica para se certificar de que não se formaram detritos, nem depósitos de carbonato de cálcio ou de calcário.

DICA ÚTIL: No caso da formação de depósitos de calcário ou de carbonato de cálcio na unidade térmica, basta preparar um balde água (20 litros) e acrescentar 200 ml de sumo de limão, mergulhar o aquecedor, ligá-lo e regular para uma temperatura elevada (p.ex. 34°C) durante 12 horas. O ácido cítrico do sumo de limão deverá eliminar qualquer depósito de calcário ou de carbonato de cálcio. Repetir consoante necessário.



Tropical Marine Centre,
Solesbridge Lane,
Chorleywood,
Hertfordshire, WD3 5SX, UK

Technical Information Lines

Tel: +44 (0) 1923 284151 Fax: +44 (0) 1923 285840

Open between

9am - 5pm Monday to Thursday/9am - 12pm Friday.

www.tropicalmarinecentre.co.uk tmc@tropicalmarinecentre.co.uk

v.1/2010